

OVERENSSTEMMELSESERKLÆRING

Det erklæres herved at produktene DAN DRYER® håndtørrer type AA og AE lever opp til nedenstående harmoniserte standarder i henhold til CE-merkningsdirektiv 73/23/EØF LVD + tillegg, samt EMC –direktiv 2004/108/EU:

Erklæringen er basert på følgende dokumenter:

1. overensstemmelseserklæring/prøvningsrapport fra INTERTEK, ETL-SEMKO
2. teknisk dokumentasjon som kan fremvises på forlangende.

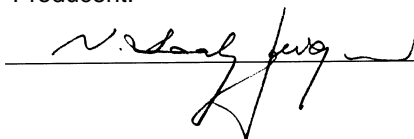
Standarder:

EN 61000-6-1:2007
EN 61000-6-3:2007
IEC 60335-1 :2001 +A1+A2
IEC 60335-2-23 :2003
EN 60355-1 :2002+A11+A1+A12+A2
EN 60335-2-23:2003
EN 60366:2003+A1

Dato:

Producent:

Randers, 20.12.2007



VIKTIG

Dette produktet faller inn under bestemmelsene for EI-retur i henhold til E-direktivet.

- Dette produktet må ikke behandles som husholdningsavfall.
- Produktet skal gjenvinnes, hvor dette er mulig.
- Spør om råd hos dine lokale myndigheter.
- Produktet kan også fritt returneres til fabrikanten/forhandleren, som vil sørge for korrekt gjenvinning.



INSTALLASJONS- VEILEDNING

DAN DRYER® TYPE AA/AE



DAN DRYER A/S

Alsikevej 8 • DK-8920 Randers NV • Tel.: +45 86 41 57 11 • Fax: +45 86 41 60 89

INSTALLASJON PÅ MURSTEIN- ELLER BETONGVEGG:

- 1 Heng opp vedlagte skisse for boring (se Fig. 1) i vater med tape.
- 2 Merk av og borr huller ved "A". Hullene skal passe til dybler til 8 mm skruer.
- 3 Sett dybler i hullene og skru monteringsplaten fast med 8 mm skruer.

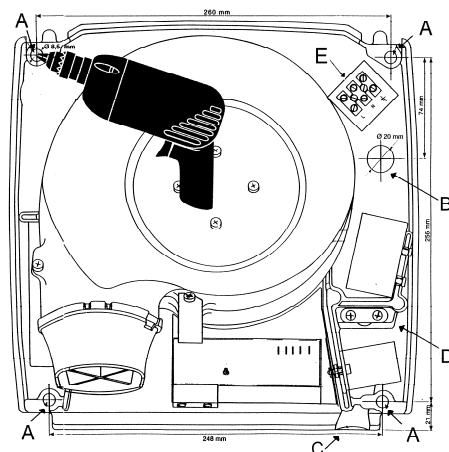


Fig. 1

INSTALLASJON PÅ TRE- ELLER GIPSVEGG:

- 1 Heng opp vedlagte skisse for boring (se Fig. 1) i vater med tape.
- 2 Merk av og borr huller ved "A".
- 3 Fest håndtørreeren med 8 mm skruer, som passer riktig flate. Til gipsvegg benyttes også dybler.

MONTERINGSHØYDE:

Monteringshøyde målt fra gulv til underkant av maskinen:

	montert som håndtørrer	montert som hårtørrer
Voksen	1150 mm	1900 mm
Barn	950 mm	1700 mm
Handikappet	950 mm	1550 mm

Monteres flere tørreere på rekke, skal avstanden mellom tørreere være min. 600 mm målt fra midten av hver tørreer. Unngå montering direkte over håndvask, bordplate eller lignende flater med reflekterende materiale. Dersom dette ikke kan unngås, kan innstilling av aktiveringsavstand være nødvendig.

EL-TILKOBLING:

- 1 Ved direkte el-kobling fra fast kabel eller tilkoblingsboks i veggen bak tørreeren, skal kableen føres gjennom hullet "B" (Fig.1) i monteringsplaten og frem til koblingsklemme "E". Tilkobling med 3 ledere med et

tværnsnittareal på min. 1,5 mm² pr. leder: anbefalt lengde 150 mm (7mm av-isolert).

- 2 Dersom tilkoblingen som beskrevet under pkt. 1 ikke er mulig, utføres fast installasjon via bryteren på veggen. Dette gjøres ved å føre en løs, isolert kabel gjennom hullet "C" i bunnen av monteringsplaten. Den **isolerte** kableen skal føres videre gjennom avlastningsklemme "D" og frem til koblingsklemme "E". Benytt max 1,5 m lang 3-ledet kabel med jording ; tværnsnittareal pr.leder min 1,5 mm². Før dekslet monteres, skal den lille utsparingen i bunnen av dekslet fjernes med en tang og files til, slik at hullet er fri for groper og skarpe kanter.

NB: For håndtørreere med rustfritt deksel er pkt. 1 eneste installasjonsmulighet

JUSTERING OG PRØVEKJØRING – TRYKKNAPP MODELL:

Tørretiden er ved levering justert til ca. 30 sekunder. Tørretiden kan forlenges ved at dreie mikro-skruen på timeren med klokken og forkortes ved å dreie mikro-skruen mot klokken.

Dersom tørreeren monteres som hårtørreer, kan tørretiden justeres til maximum - ca. 170 sekunder.

Magneten, som er montert ved enden av trykknappen, må ikke demonteres - heller ikke for å prøvekjøre tørreeren.

JUSTERING OG PRØVEKJØRING – BERØRINGSFRI MODELL:

Aktiveringsavstanden er ved levering justert til max. 200 mm målt fra utblåsningsristen. Aktiveringsavstanden kan forlenges ved å skru mikro-skruen på timeren med klokken og forkortes ved å skru mikro-skruen mot klokken.

Tørreeren starter automatisk, når man holder hendene i aktiveringsområdet under maskinen, og stanser automatisk 4 sekunder etter, at hendene fjernes fra aktiveringsområdet.

Tørreere skal alltid prøvekjøres med montert deksel.

VIKTIG

- Dersom tørreeren monteres som hårtørreer skal den monteres utenfor rekkevidde av personer som benytter bad eller dusj.
- Tørreeren skal jordforbindes forskriftsmessig. Ved tilkobling til fast installasjon via bryter, skal avstanden til bryteren være min. 3 mm.
- **Fjern transportsikringen under viftemotoren før tørreeren startes.**