



R8661 - R8662
R8663 - R8671
R8672 - R8673
R8682 - R8683
R8684 - R8685

Stellebord

Bruks- og vedlikeholdsveiledning

no

Innholdsfortegnelse

Symboler brukt i denne brukerhåndboken	03
Symbol brukt på produktet	03
Generell sikkerhet	04
Produktetiketter	05
Tiltenkt bruk	07
Krav til operatører	07
Krav til omgivelsene ved bruk	07
Montering og installasjon	08
Montering og installasjon – tilbehør	09
Modeller	10
Bruksanvisning	11
Sikkerhetsenhet	11
Høydejustering	11
Rengjøring	12
Vedlikehold	13
Serviceinspeksjon	13
Feilsøking	15
Tilbakestille stellebordet	15
Tekniske data	16
Mål (mm)	17
Tilbehør til stellebord	18
Kassering og gjenvinning	19

VIKTIG

TA VARE PÅ DENNE FOR FREMTIDIG REFERANSE. LES NØYE.



Symboler brukt i denne brukerhåndboken

De følgende symbolene brukes i denne brukerhåndboken og i den tilhørende dokumentasjonen som følger med produktet.



ADVARSEL indikerer en potensiell farlig situasjon som, hvis den ikke unngås, kan føre til død eller alvorlig personskade.



FORSIKTIG angir en potensielt farlig situasjon som, hvis den ikke unngås, kan føre til mindre eller moderate personskader. Det kan også brukes for å advare mot feilaktig bruk.



VIKTIG angir viktig informasjon om korrekt håndtering og bruk av produktet.



MERKNAD indikerer forhold som ikke er relatert til personlig sikkerhet.



Advarsel om håndskade.



Advarsel om elektrisitet/spenning.



Advarsel om sterk varme.

Symbol brukt på produktet



Ikke forlat barnet uten tilsyn.

Generell sikkerhet

ADVARSEL

- Les og forstå brukerhåndboken fullstendig før bruk. Oppbevar brukerhåndboken nær enheten.
- Følg instruksjonene i denne brukerhåndboken for å unngå ulykker som kan føre til alvorlig personskade.
- Dette produktet skal aldri brukes eller håndteres på andre måter enn som beskrevet i denne brukerhåndboken. Dette kan redusere sikkerheten for deg og føre til skade på produktet.
- Sørg for at alle som skal montere eller bruke produktet og systemene, har all nødvendig informasjon og tilgang til denne brukerhåndboken.

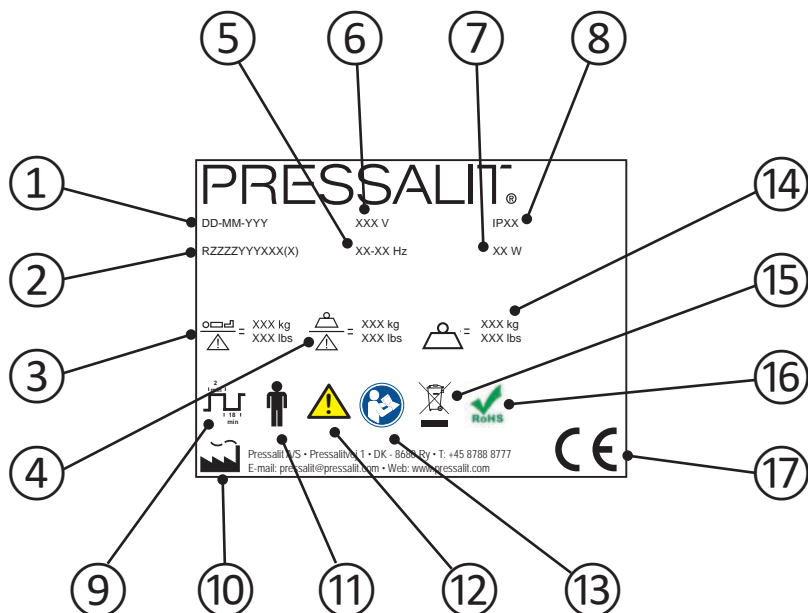
FORSIKTIG

- Følg disse instruksjonene for å unngå at produktet skades eller ødelegges.
- Ikke utfør reparasjoner, demonterings- eller monteringsoperasjoner, utvidelser, justeringer eller modifikasjoner på dette produktet. Dette skal kun utføres av Pressalit eller personer som er autorisert av Pressalit.
- La aldri barn bruke dette produktet uten tilsyn. Produktet er ikke et leketøy.
- Bruk aldri produktet hvis det er defekt eller skadet. Bruk ikke et defekt produkt før det er blitt reparert.

MERKNAD

- Informasjonen i denne brukerhåndboken forutsetter at produktet er riktig montert i samsvar med våre monteringsinstruksjoner.
- Pressalit kan ikke holdes ansvarlig hvis produktet brukes på annen måte enn som beskrevet i veiledningen.
- Vi forbeholder oss retten til å foreta endringer i denne brukerhåndboken uten varsel.

Produktetikett



- ① Produksjonsdato

- ② Artikkelnnummer

- ③ Maksimal brukervekt

- ④ Sikker arbeidsbelastning

- ⑤ Frekvens

- ⑥ Nettpenning

⑦ Maksimalt strømforbruk

⑧ IP-klasse

⑨ Driftssyklus. Motoren på høydejusterbare produkter kan brukes i maksimalt 2 minutter ved kontinuerlig drift, etterfulgt av en pause på 18 minutter.

⑩ Produsentens navn og adresse

⑪ Anvendt del Type B. Ved normal bruk vil en del av produktet nødvendigvis komme i fysisk kontakt med pasienten, for at produktets funksjon skal kunne utføres. Produktet overholder kravene i IEC 60601-1 angående beskyttelse mot elektrisk støt.

⑫ Se brukerhåndboken for viktig sikkerhetsinformasjon som advarsler og forholdsregler.

⑬ Se brukerhåndboken

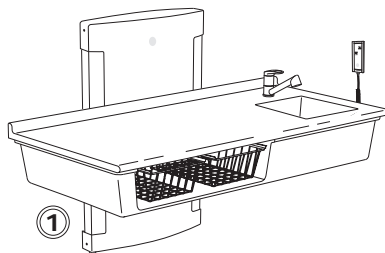
⑭ Produktvekt

⑮ Skal ikke kastes sammen med usortert husholdningsavfall. Dette produktet skal samles inn separat og returneres til den relevante gjenvinningstjenesten.

⑯ Dette produktet inneholder ingen av de farlige substansene som nevnes i rådsdirektiv 2011/65/EF om RoHS.

⑰ Dette produktet er CE-merket i samsvar med EU-direktivet om medisinsk utstyr 93/42/EØF, inkludert tilleggene til direktiv 2007/47/EØF. Det overholder også alle relevante krav i rådsdirektiv 2006/42/EF (fra 17. mai 2006) om maskiner, og rådsdirektiv 2011/65/EF (fra 8. juni 2011) om RoHS. Du finner en samsvarserklæring på www.pressaliticare.com.

Plassering av produktetikett ①.



Tiltenkt bruk

Dette produktet er laget for optimal ergonomi ved stell av barn.

Barnets vekt må ikke overstige 75 kg.

Krav til operatører

Produktet skal kun betjenes av voksne.

Krav til omgivelsene ved bruk

Kun for innendørsbruk. Produktet skal brukes ved romtemperatur i private hjem, barnehager o.l. under normale driftsforhold.

ADVARSEL



Ikke forlat barnet uten tilsyn.



Vær oppmerksom på faren ved å ha åpen ild og andre sterke varmekilder, for eksempel elektriske stråleovner, gasspeiser osv. i umiddelbar nærhet av stellebordet.

FORSIKTIG

La aldri barn betjene dette produktet.

MERKNAD

Legg alltid barnet på en stellematte og ikke direkte på bordet.

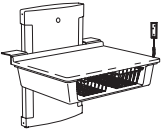
no

Montering og installasjon

Se monteringsanvisningene som følger med produktet, for informasjon om montering og installasjon.

PRESSALIT[®] care

R6661



Mounting instruction
 Monteringsvejledning
 Montageanleitung
 Notice de montage

Montage-voorschrift
 Monteringsanvisning
 Monteringsveiledning
 Instrucciones de montaje

Subject to alteration without further notice. See fit drawings for details. Recht auf Änderungen nicht vorbehalten.
 Sous réserve de modification sans préavis. Voir les dessins pour les détails. Droit de modification sans préavis. Änderungen vorbehalten.
 Riser til ændringer forbeholdt. Se tekniske tegninger for detaljer. Retten til ændringer forbeholdt.

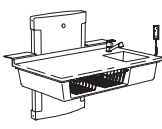
CE

keep living

Pressalit Care Telephone: +45 87 88 87 11
 Pressalit Care Fax: +45 87 88 88 44
 De Møllevej E-mail: pressalit@keepliving.com
 2800 Lyngby Web: www.pressalit.com
 Denmark

PRESSALIT[®] care

R6662 - R6664



Mounting instruction
 Monteringsvejledning
 Montageanleitung
 Notice de montage

Montage-voorschrift
 Monteringsanvisning
 Monteringsveiledning
 Instrucciones de montaje

Subject to alteration without further notice. See fit drawings for details. Recht auf Änderungen nicht vorbehalten.
 Sous réserve de modification sans préavis. Voir les dessins pour les détails. Droit de modification sans préavis. Änderungen vorbehalten.
 Riser til ændringer forbeholdt. Se tekniske tegninger for detaljer. Retten til ændringer forbeholdt.

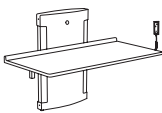
CE

keep living

Pressalit Care Telephone: +45 87 88 87 11
 Pressalit Care Fax: +45 87 88 88 44
 De Møllevej E-mail: pressalit@keepliving.com
 2800 Lyngby Web: www.pressalit.com
 Denmark

PRESSALIT[®] care

R6673



Mounting instruction
 Monteringsvejledning
 Montageanleitung
 Notice de montage

Montage-voorschrift
 Monteringsanvisning
 Monteringsveiledning
 Instrucciones de montaje

Subject to alteration without further notice. See fit drawings for details. Recht auf Änderungen nicht vorbehalten.
 Sous réserve de modification sans préavis. Voir les dessins pour les détails. Droit de modification sans préavis. Änderungen vorbehalten.
 Riser til ændringer forbeholdt. Se tekniske tegninger for detaljer. Retten til ændringer forbeholdt.

CE

keep living

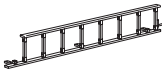
Pressalit Care Telephone: +45 87 88 87 11
 Pressalit Care Fax: +45 87 88 88 44
 De Møllevej E-mail: pressalit@keepliving.com
 2800 Lyngby Web: www.pressalit.com
 Denmark

Montering og installasjon – tilbehør

Se monteringsanvisningene som følger med produktet, for informasjon om montering og installasjon.

RB1921

PRESSALIT[®]
care



Mounting instruction
 Monteringsvejledning
 Montageanleitung
 Notice de montage

Montage-voorschrift
 Monteringsanvisning
 Monteringsveiledning
 Instrucciones de montaje

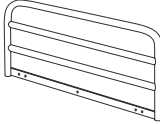
Subject to alteration without further notice. See fit drawings for details. Rights reserved. Reproduction prohibited. Please refer to drawings for details. If technical data are not in drawings - Sales conditions.

keep living

Pressalit Care Telephone: +45 87 88 87 88
 Pressalit Care Fax: +45 87 88 87 88
 DK-8460 Lyngby E-mail: pressalit@pressalit.com
 Denmark Web: www.pressalit.com

RB1707

PRESSALIT[®]
care



Mounting instruction
 Monteringsvejledning
 Montageanleitung
 Notice de montage

Montage-voorschrift
 Monteringsanvisning
 Monteringsveiledning
 Instrucciones de montaje

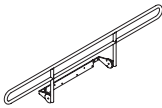
Subject to alteration without further notice. See fit drawings for details. Rights reserved. Reproduction prohibited. Please refer to drawings for details. If technical data are not in drawings - Sales conditions.

keep living

Pressalit Care Telephone: +45 87 88 87 88
 Pressalit Care Fax: +45 87 88 87 88
 DK-8460 Lyngby E-mail: pressalit@pressalit.com
 Denmark Web: www.pressalit.com

RB1922

PRESSALIT[®]
care



Mounting instruction
 Monteringsvejledning
 Montageanleitung
 Notice de montage

Montage-voorschrift
 Monteringsanvisning
 Monteringsveiledning
 Instrucciones de montaje

Subject to alteration without further notice. See fit drawings for details. Rights reserved. Reproduction prohibited. Please refer to drawings for details. If technical data are not in drawings - Sales conditions.

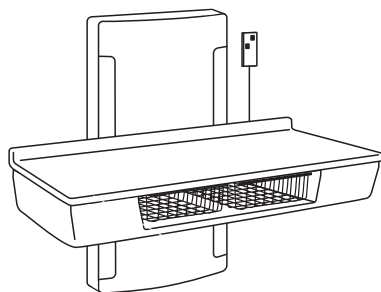
keep living

Pressalit Care Telephone: +45 87 88 87 88
 Pressalit Care Fax: +45 87 88 87 88
 DK-8460 Lyngby E-mail: pressalit@pressalit.com
 Denmark Web: www.pressalit.com

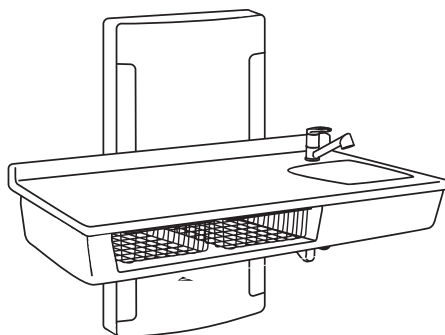
no

Modeller

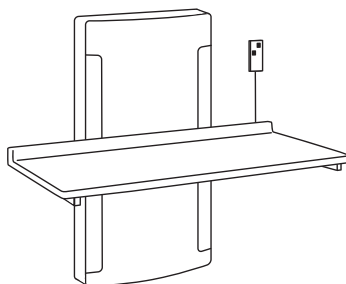
Stellebordet leveres i flere modeller.



R8661, R8662, R8663



Med hygieneutstyr: R8682, R8683, R8684, R8685



Nedleggbar modell: R8671, R8672, R8673

Bruksanvisning

Stellebordet kan justeres opp og ned fra 300 til 1000 mm.

Maksimal belastning er 75 kg.



Vær forsiktig for å unngå håndskade når hendene er i nærheten av mekaniske deler i bevegelse.

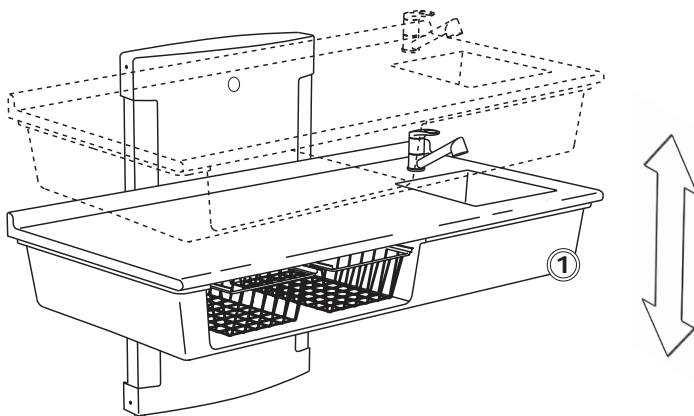


FORSIKTIG

Plasser aldri gjenstander under stellebordet.

Sikkerhetsenhet

Hvis sikkerhetsenheten ① kommer i kontakt med en gjenstand når bordet senkes, stopper motoren umiddelbart, og bordet heves 3-4 cm for å redusere risikoen for klem-/kompresjonsskader under bordet. Bordet kan brukes igjen så snart hindringen er fjernet.



Høydejustering

Høydejusteringen kontrolleres med den kablede håndkontrollenheten.

Trykk på og hold inne Opp-knappen for å heve stellebordsoppheget, og trykk på og hold inne Ned-knappen for å senke bordet. Bevegelsen stopper når du slipper knappen.

Rengjøring

Rengjør produktet etter hver bruk. Bruk vanlig såpevann. Skyll med rent vann og tørk med en myk klut.

VIKTIG

- Ikke bruk autoklivering eller annen type damprengjøring.
- Unngå sterke rengjøringsmidler som inneholder syre eller klorid.
- Spray aldri produktet direkte med en høytrykksspyler.
- Unngå bruk av sterke, skurende, korroderende eller kloridbaserte rengjørings- eller desinfeksjonsprodukter.

FORSIKTIG

Les alltid produktdatabladet (MSDS) og instruksjonene som følger med rengjørings-, desinfeksjons- eller kalkfjerningsmiddelet, og følg instruksjonene for sikker bruk, fortynning, skylling, tørking, håndtering og oppbevaring av middelet.

Vedlikehold

Forventet levetid for stellebordet er 8 år, forutsatt at det vedlikeholdes som beskrevet nedenfor:

Det anbefales å kjøre motorene til maksimal posisjon ukentlig ved å heve produktet til full høyde og deretter senke det til laveste posisjon, slik at de innvendige delene smøres.

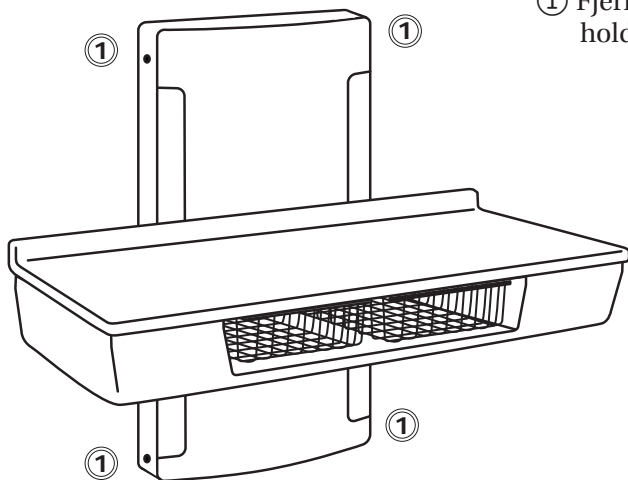
Det anbefales å utføre en serviceinspeksjon én gang i året.

Serviceinspeksjon

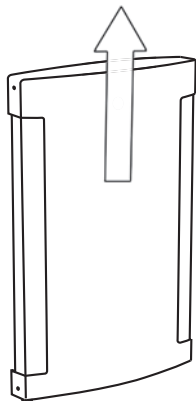
Hev stellebordet til høyeste posisjon.



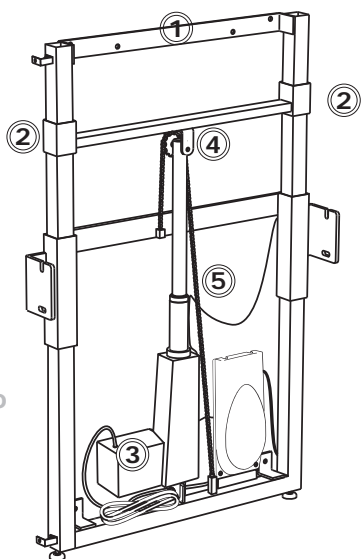
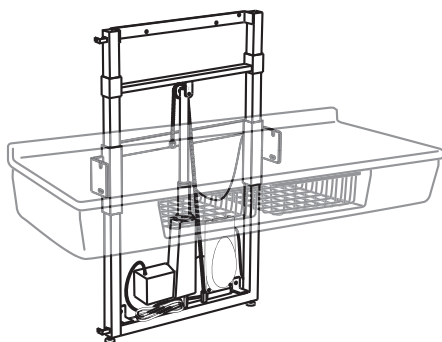
Koble fra strømmen før du fjerner dekslene.



① Fjern de fire skruene ① som holder frontdekslet på plass.



② Løft av toppdekslet.



③ Sjekk veggbrakettene, ① og stram dem ved behov.

④ Smør bevegelige deler med WD40 eller lignende, spesielt glidebrakettene ②.

⑤ Sjekk alle elektriske koblinger til kontrollboksen ③.

⑥ Sjekk kjedehjulet ④ for slitasje.

⑦ Smør kjedet ⑤.

⑧ Sett på plass dekslet igjen, og stram til festsruene. Koble til strømmen igjen.

Feilsøking

Symptom	Årsak	Tiltak
Produktet har kjørt seg fast	Avbrudd i strømforsyningen.	Tilbakestill produktet. Se nedenfor.
Produktet fungerer ikke, selv om kontrollen brukes riktig.	Feil på strømforsyningen.	Sjekk at alle ledninger og plugger er intakte og riktig tilkoblet. Kontakt Pressalit A/S eller din lokale forhandler.
Produktet heves og senkes ujevnt.	Glidebrakettene er ikke tilstrekkelig smurt.	Smør glidebrakettene som beskrevet i "Vedlikehold".

Kontakt Pressalit A/S eller forhandleren hvis problemet vedvarer. Ikke prøv å reparere produktet selv, da dette vil gjøre garantien ugyldig.

Tilbakestille stallebordet

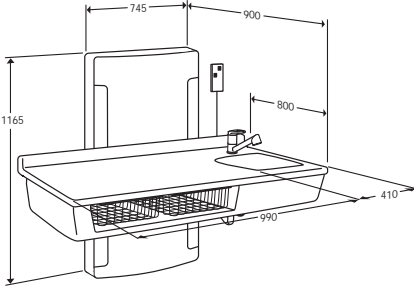
Hvis stallebordet har kjørt seg fast, må du prøve å tilbakestille det.

- ① Kontroller at sikkerhetsenheten ikke er aktivert. Senk stallebordet helt ned til startposisjonen.
- ② Slipp senkeknappen. Trykk den inn på nytt etter 3–4 sekunder til du hører et lite klikk etter ca. 10 sekunder.
- ③ Slipp senkeknappen, og hev stallebordet til den høyeste posisjonen. Da vil du høre et nytt klikk.
- ④ Senk stallebordet noen centimeter.
- ⑤ Hev det deretter til høyeste posisjon. Da vil du høre et nytt klikk. Stallebordet er nå tilbakestillt. Stallebordet bør også tilbakestilles hvis det har vært avbrudd i strømforsyningen.

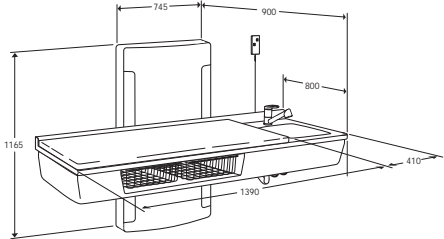
Tekniske data

Maks. last	75 kg
Materialer	Pulverlakkert rustfritt stål Plast
Vekt	R8662: 65 kg
	R8663: 75 kg
	R8671: 55 kg
	R8672: 60 kg
	R8673, R8682, R8684: 70 kg
	R8683, R8685: 80 kg
IP-klasse	IP00
Strømspesifikasjoner	
Maks. strømforbruk	75 W
Spenning	Nettstrømtilkobling: 230V
Frekvens	50/60 Hz
Strøm	1,6 A

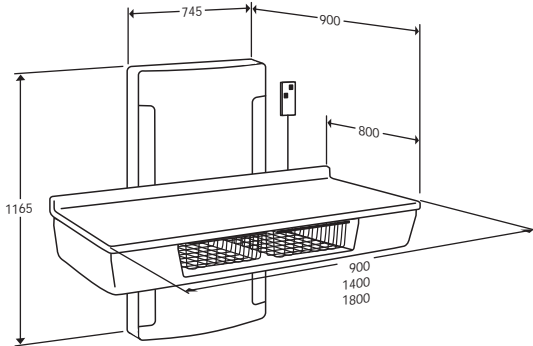
Mål (mm)



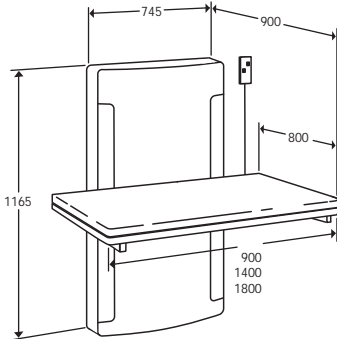
R8682, R8684



R8683, R8685



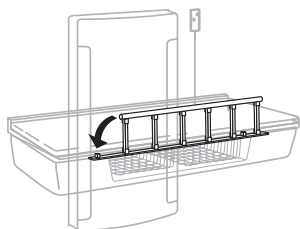
R8661, R8662, R8663



R8671, R8672, R8673

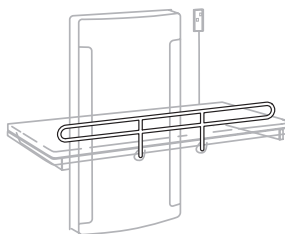
no

Tilbehør til stellebord



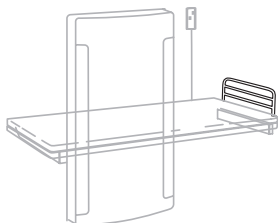
RB1921 rekkverk

Passer ikke nedfellbare stellebord.
Lengde: 900–1400 mm.



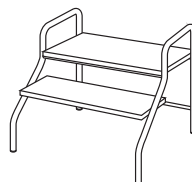
RB1922 rekkverk

Passer nedfellbare stellebord.
Lengde er tilpasset etter lengden på stellebordet.



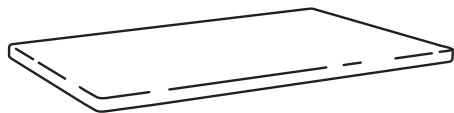
R8707 enderekkerverk

For montering på stellebord, kan ikke brukes på nedfellbare modeller.
Lengde: 200–700 mm.



R8709 trappetige

2 trinn, bredde: 505 mm.



no

Matte til stellebord

Finnes i 5 forskjellige lengder for å passe til de ulike stellebordene.

Kassering og gjenvinning

Enheden inneholder materiale som kan gjenvinnes. Det er ingen kjente farer eller risikoer forbundet med avhending av produktet. Alle komponenter kan kasseres når de er blitt rengjort og desinfisert.

Når produktet avhendes, anbefaler vi at det demonteres og sorteres i ulike avfallsgrupper for gjenvinning eller forbrenning.

Den følgende tabellen gir informasjon om gjenvinning og håndtering av produktet.

Komponenter som kan gjenvinnes	Materiale
Stål	Stål kan gjenvinnes ved at det smeltes ned og inkluderes som et sekundærmateriale ved produksjon av nytt stål.
Plast	Bruk plastsorterings- og -gjenvinningssystemer hvis slike finnes tilgjengelig lokalt. Hvis ikke kan plasten brennes, noe som genererer ny energi som for eksempel kan brukes ved kombinert varme- og kraftproduksjon.

PRESSALIT® care

Pressalit A/S

Pressalitvej 1
8680 Ry
Denmark
Tel. : +45 8788 8788
Fax : +45 8788 8789
E-mail : pressalit@pressalit.com

www.pressalit.com

Besøk nettstedet vårt for å finne din lokale forhandler og få ytterligere informasjon om Pressalit Care og løsningene våre for bad og kjøkken.

 keep living



Pressalit Care, Ry, Denmark

