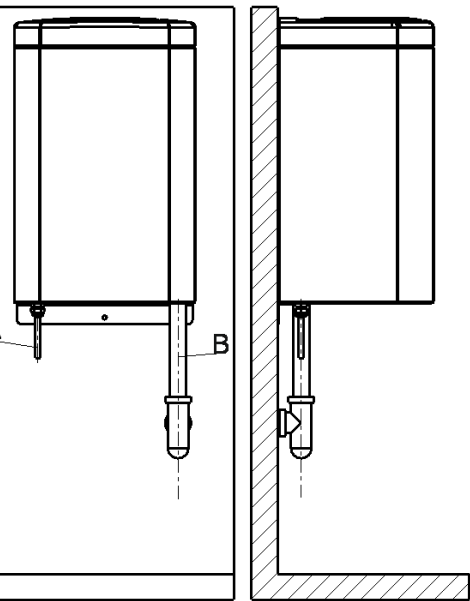


Hvordan fjerne det utvinnede vannet?



Tilkobling til avløpsledning

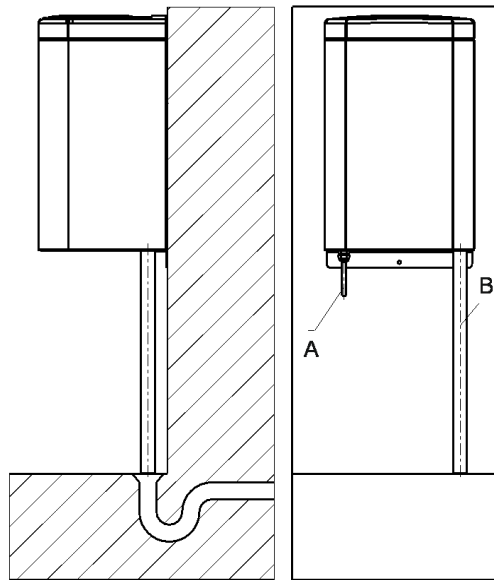
A - Strømledning - lengde 2,5 m

B - Avløpslange - lengde 0,7 m

Innvendig diameter 25 mm

Ytre diameter 31 mm

Forkort avløpslangen i henhold til dine behov. Avløpslangen må ikke være bøyd eller vridd, og den må alltid skråne ned for å gi tilstrekkelig vannavhending. Hvis du ikke følger denne instruksjonen, kan det føre til utilstrekkelig vannstrøm som kan forårsake ubehagelig lukt og skade på produktet



Tilkobling til gulvsluk

Avløpslangen kan kobles til eller plasseres i nærheten av et gulvsluk.

Forkort avløpslangen i henhold til dine behov. Avløpslangen skal plasseres på en slik måte at den ikke er til hinder for folk som går forbi.

I tilfelle avløpslangen plasseres i nærheten av gulvavløpet, anbefaler vi å kutte slangen i en vinkel på 45° for å opprettholde fri flyt av vann og forhindre blokkering.

Denne tilkoblingen anbefales KUN på steder der folk forventer vann på gulvet.