



KOALA KARE PRODUCTS

Installation and Operation Instructions



KB200

Baby Changing Station

Cambiador Plegable

Table à Langer

Babywickelstation

IMPORTANT. RETAIN FOR FUTURE REFERENCE. READ CAREFULLY.

IMPORTANTE. GUÁRDELO PARA FUTURAS CONSULTAS. LEER ATENTAMENTE.

IMPORTANT. À CONSERVER POUR INFORMATION. À LIRE ATTENTIVEMENT.

WICHTIG. ZUR SPÄTEREN BEZUGNAHME AUFBEWAHREN. BITTE SORGFÄLTIG DURCHLESEN.

Your unit should be installed to meet 2010 ADA Standards for Accessible Design when and where applicable.
You are responsible for the safe operation of this unit.



KB200 Operating Instructions

Please Note: To assure proper installation, it is suggested that a qualified person or carpenter install the Koala Baby Changing Station. Koala Kare Products will not be responsible if the station is not installed properly. Koala Baby Changing Stations have been tested to hold a substantial static load. The unit must be attached to a permanent wall that is capable of holding a substantial load. The maximum recommended total weight for this baby changing station (including baby and parcel bag) is 60 lbs. Excessive weight may cause a hazardous or unstable condition to exist.

Restraint System: To fasten the waist restraint strap, place strap around child's midsection, and push spring tabs into buckle until both spring tabs lock in place with an audible "click". Straps can be adjusted to make strap tighter or looser as required.

Inspection Criteria:

- A properly maintained baby changing station:
- Opens and closes smoothly
- Has both ends of a functioning, non-frayed strap:
buckle clicks when closed and strap is attached to unit at both ends.
- Offers parents liners through a fully stocked liner dispenser. (Dispenser built into unit.)
- Provides a clean, convenient place for customers to attend to their children.

Tools Needed



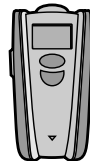
gloves



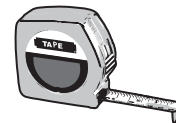
drill



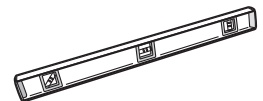
pencil



stud finder



measuring
tape



level



1/8" (3 mm)
(regular & masonry)
drill bits



Phillips head
screwdriver



7/32" (6 mm)
(regular & masonry)
drill bits



1/2" (13 mm)
(regular & masonry)
drill bits

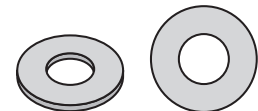
Hardware Provided



six 1/4" x 3" Phillips
panhead wood screws



four 8-32" x 5/16" flange
button Phillips head screws

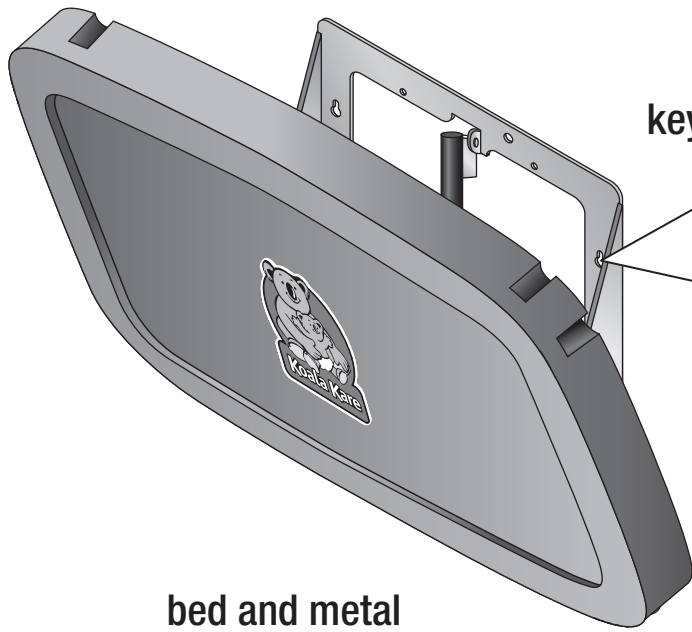


four 1/4" flat washers

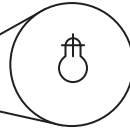


KB200 Installation Instructions

Horizontal Surface Mounted Baby Changing Station



keyhole slot



bed and metal
mounting chassis



wall mount liner dispenser

Step 1. Inspect Contents

Remove changing station from the shipping container and check for any freight damage. If damage is found, please call Koala Kare Products' Customer Service at 888.733.3456. Remove "Installation Kit" and "Operator Kit" from box. Please give "Operator Kit" to facility manager or operator. Box should contain two pieces: the bed and metal mounting chassis and the wall mount liner dispenser. Identify the best location for installing the unit.



KB200 Installation Instructions

Step 2. Prepare Mounting Surface

Remove the bed and chassis from the box and select the wall area where the unit will be installed. Make sure you have taken into consideration the operating clearance of 9½" (241 mm) on both sides of the exposed chassis and 23 3/16" (589 mm) from wall surface when open.

For Wood Stud Wall

Measure from the floor 42¼" (1073 mm) on stud center and mark the wall. The mounting holes are designed for 16" (406 mm) stud centers. Ensure the locations you have marked for the mounting holes are level before drilling. Drill pilot holes for keyhole mounting using a 1/8" regular drill bit.

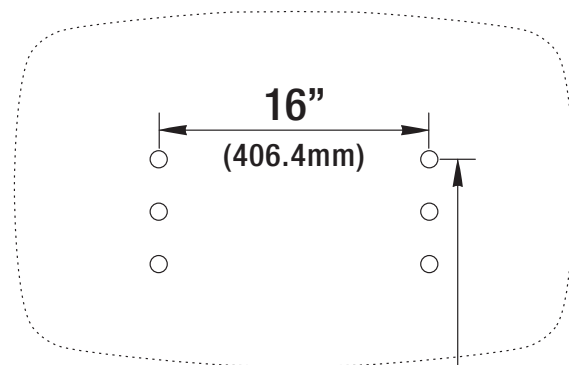
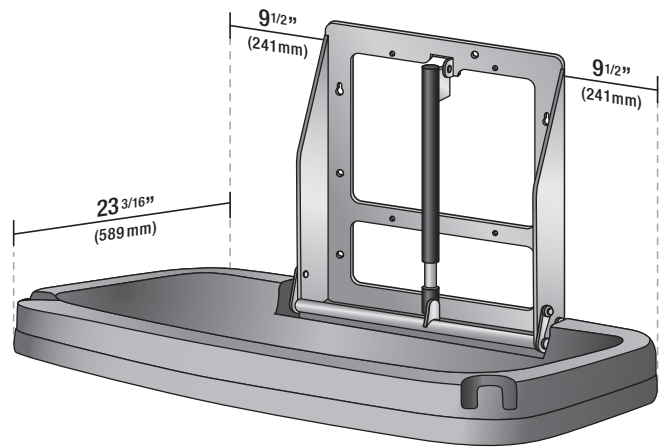
If the wall has wooden studs that are not on 16" (406 mm) centers, you will need to use toggles to secure one side of the unit. The other side should be secured to the stud using the screws provided. You must allow for space inside the wall for the toggles to turn. This will vary depending on the toggles used.

For Masonry or Tile over Stud Wall

Use a 7/32" (5 mm) masonry drill bit for the pilot hole until you hit the stud. Change bit to 1/8" (3 mm) regular drill bit.

For Metal Stud or Concrete Block

If the wall has metal studs or an underlying surface of concrete block, you will need to use toggles to secure one side of the unit. The other side should be secured to the stud using the screws provided. You must allow for space inside the wall for the toggles to turn. This will vary depending on the toggles used.



Important:

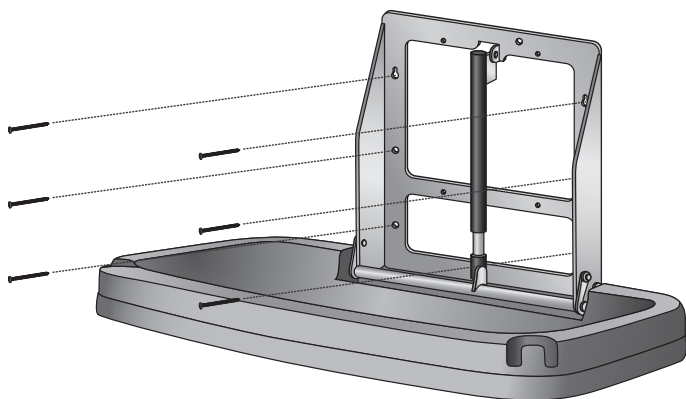
In Step 3, all SIX screws provided must be mounted to the chassis to ensure proper load bearing capacity!

Top two screws at 42¼" (107 cm) to meet ADA Height Requirements

Floor

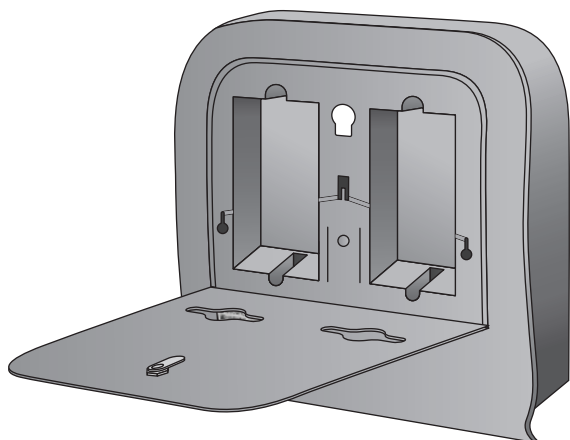


KB200 Installation Instructions



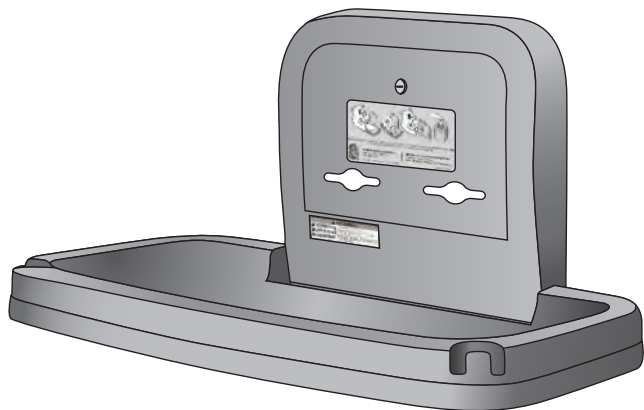
Step 3. Mount Bed and Chassis

Screw two of the mounting screws into the pilot holes leaving $\frac{1}{4}$ " (6.35 mm) exposed to allow keyhole slots to be easily mounted over the screw heads. Place chassis over screws as shown in illustration. After securing the unit using the keyhole slots, verify that the unit is level. Tighten top two screws so that they are flush with the wall. Use the four lower holes as a guide to mark and drill pilot holes. Use remaining four screws and four washers to complete installation of bed and mounting bracket. Insert washers over lower four screws. All SIX screws and four washers must be properly mounted to the chassis.



Step 4. Install Liner Dispenser

Ensure liner dispenser is free from damage. Remove key, unlock, and open liner dispenser lid. This will expose liner dispenser mounting holes. Line up dispenser mounting holes onto chassis and secure with the four screws provided. Close and lock the liner dispenser door.



Step 5. Complete Installation

Clean work area and inspect unit to ensure it opens and closes smoothly. Give Operator Kit and key to the facility operator. Replacement parts and additional liners can be purchased from your local distributor or by calling Koala at 888.733.3456 or 303.539.8300.



KB200 ASTM F2285-04 (2016)

ENGLISH

⚠ WARNING: Never leave child unattended.

⚠ WARNING: Avoid serious injury from falling or sliding out. Always use restraint system.

⚠ WARNING: Designed for Infants Only. Age up to 3.5 years and weighing less than 50 lb (22.7 kg). Keep one hand on the child at all times.

Parcels or accessory items, or both, placed on the unit may cause the unit to become unstable.



ESPAÑOL

⚠ ADVERTENCIA: No deje nunca al niño desatendido.

⚠ ADVERTENCIA: Evite que el niño se lesione por caerse o resbalarse del cambiador. Use siempre el sistema de sujeción.

⚠ ADVERTENCIA: Diseñado exclusivamente para bebés. Hasta 3 años y medio de edad y con un peso inferior a 50 libras (22,5 kg aproximadamente). Mantenga siempre al niño sujeto con una mano.

Colocar paquetes o accesorios, o ambas cosas, encima del cambiador puede provocar que se desestabilice.



KB200 ASTM F2285-04 (2016)

FRANÇAIS

⚠ ATTENTION: Ne laissez jamais un enfant sans surveillance.

⚠ ATTENTION: Évitez les blessures occasionnées par une chute ou une glissade. Utilisez toujours le système de retenue.

⚠ ATTENTION: Conçue uniquement pour les jeunes enfants. Jusqu'à 3 ans et demi et moins de 50 lb (23 kg). Conservez une main sur l'enfant à tout moment.

Tout paquet ou accessoire placé sur la table peut créer un déséquilibre.



DEUTSCH

⚠ WARNUNG: Das Kind niemals unbeaufsichtigt lassen.

⚠ WARNUNG: Ernsthafte Verletzungen durch Herausfallen oder Herausrutschen verhindern. Immer das Rückhaltesystem verwenden.

⚠ WARNUNG: Dieses Produkt ist nur für Kleinkinder bis zu 3 1/2 Jahren und einem Gewicht von höchstens 50 lbs. (23 kg) vorgesehen. Das Kind immer mit einer Hand festhalten. Durch Ablegen von Päckchen und Zubehör auf der Wickelstation kann diese instabil werden.



KB200 Instrucciones de Uso

Atención: Para garantizar una instalación correcta, se sugiere que una persona capacitada o un carpintero instale el cambiador de pañales Koala Baby Changing Station. Koala Kare Products no se responsabilizará si el cambiador no se ha instalado adecuadamente. Las bases para el cambiador de pañales Koala Baby Changing Station se han probado para garantizar que soportan un peso estático considerable. La unidad debe ponerse en una pared inmóvil capaz de soportar un peso considerable. El peso total máximo recomendado para este cambiador de pañales (incluidos el bebé y la pañalera) es de 60 libras. Un peso excesivo puede crear situaciones peligrosas o inestabilidad.

Sistema de sujeción: Cuando se vaya a colocar la correa de sujeción a la cintura, colóquela rodeando la cintura del niño e introduzca las lengüetas de resorte en la hebilla hasta que ambas lengüetas encajen y oiga un chasquido. Las correas pueden ajustarse para apretarlas o aflojarlas según sea necesario.

Criterios de inspección:

- Un cambiador de pañales bien mantenido:
- Se abre y se cierra sin problemas.
- Tiene los dos extremos de la correa operativos y sin deshilachar: la hebilla hace clic cuando se cierra y la correa se ata correctamente a los dos extremos de la unidad.
- Ofrece a los padres forros mediante un dispensador que se halla muy bien provisto. (El dispensador está incorporado a la unidad).
- Proporciona un lugar limpio y cómodo para que los clientes puedan atender a sus niños.

Herramientas Necesarias



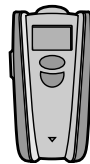
guantes



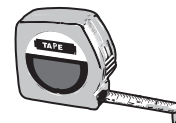
taladro



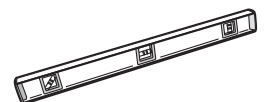
lápiz



detector
de tacos



cinta
métrica



nivel



broca de 1/8"
(3 mm) (normal
y de mampostería)



destornillador
de estrella



broca de 7/32"
(6 mm) (normal
y de mampostería)



broca de 1/2"
(13 mm) (normal
y de mampostería)

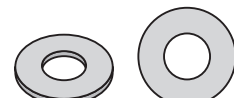
Materiales Suministrados



seis tornillos de estrella
avellanados para madera de
1/4" x 3" (6,3 mm x 76,2 mm)



cuatro tornillos con cabeza abridada de
estrella de 8-32 x 5/16" (8 mm)

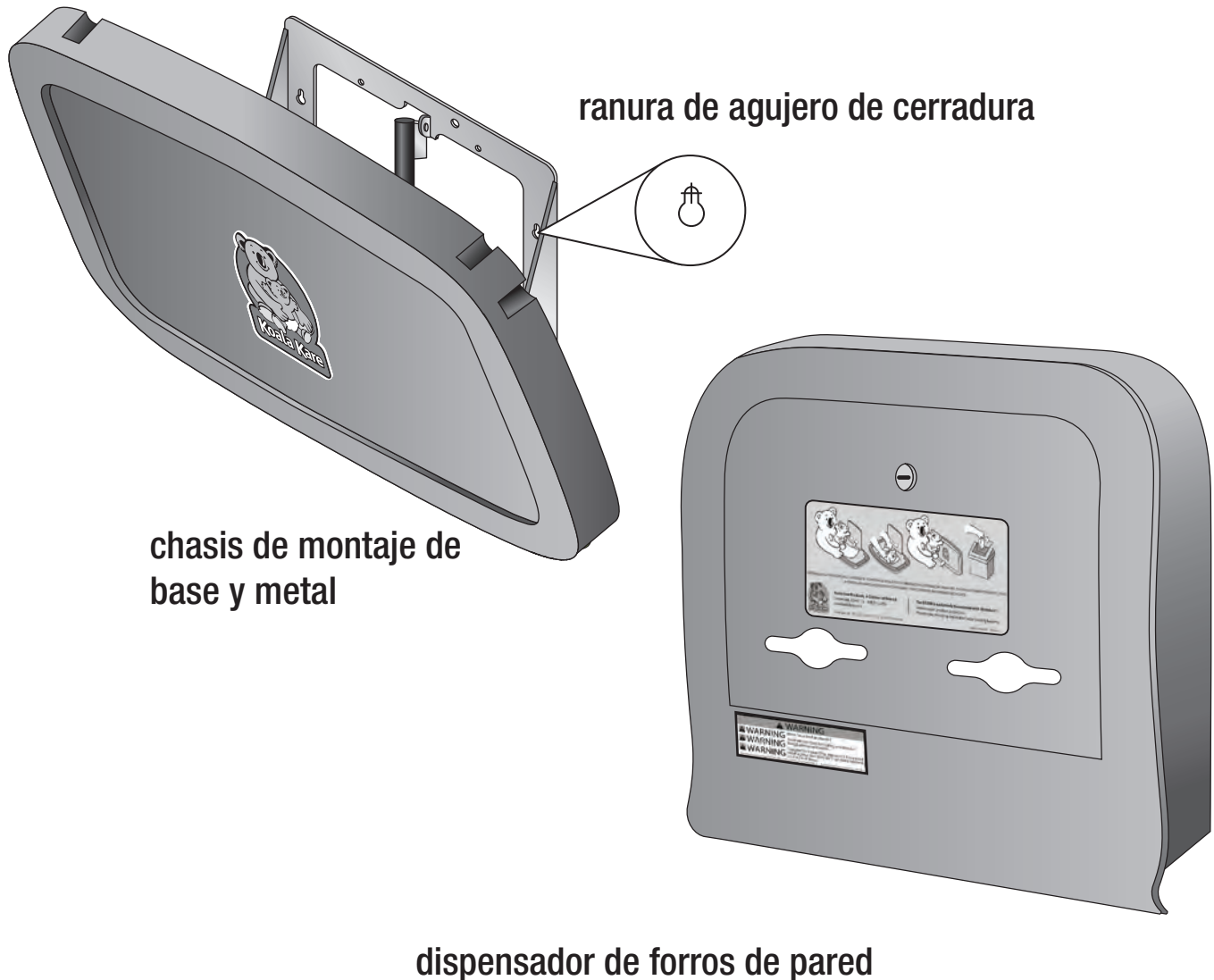


cuatro arandelas planas
de 1/4" (6,3 mm)



KB200 Instrucciones de Instalación

Cambiador Montado en Superficie Horizontal



Paso 1. Inspeccione el contenido

Saque la base del cambiador de pañales de la caja de embalaje y compruebe que no haya sufrido daños durante el transporte. Si observa daños, póngase en contacto con el Servicio de atención al cliente de Koala Kare Products en el 888.733.3456. Retire de la caja el “Paquete de instalación” y el “Paquete del operario”. Entregue el “Paquete del operario” al responsable u operario de la instalación. La caja debe contener dos piezas que incluyen la cama y el chasis de metal de montaje y el dispensador de pared. Localice el mejor lugar para instalar la unidad.



KB200 Instrucciones de Instalación

Paso 2. Prepare la superficie de montaje

Retire de la caja la cama y el chasis y seleccione la zona de la pared donde va a instalar la unidad. Asegúrese de tener en cuenta la holgura de funcionamiento de $9\frac{1}{2}$ " (241 mm) a ambos lados del chasis y $23\frac{3}{16}$ " (589 mm) desde la superficie de la pared al abrir.

Para pared de tacos de madera

Mida desde el suelo $42\frac{1}{4}$ " (1073 mm) sobre el centro del taco y marque la pared. Los orificios de montaje están diseñados para centros de taco de 16" (406 mm). Asegúrese de que los puntos que ha marcado para los orificios de montaje están nivelados antes de taladrar. Taladre orificios de muestra para el montaje del agujero de cerradura mediante una broca normal de $\frac{1}{8}$ ".

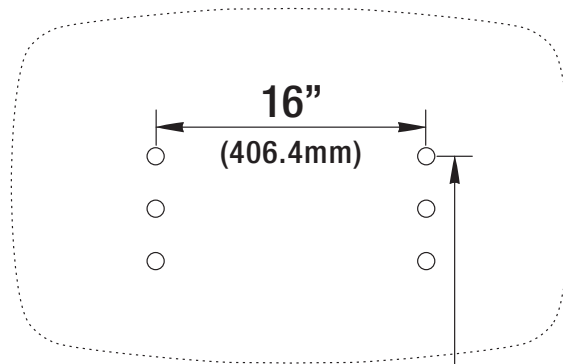
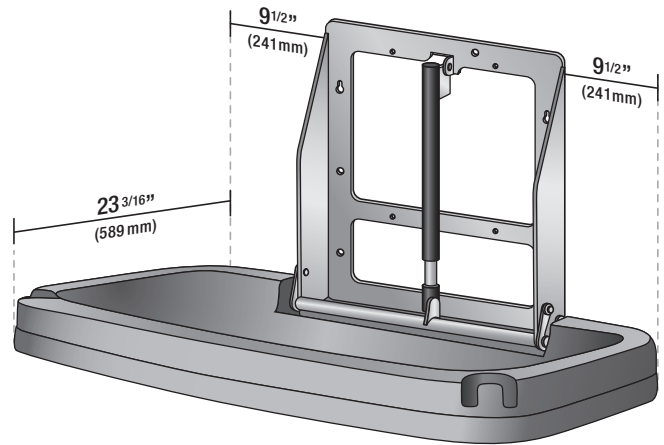
Si el centro de los tacos de madera no está a una distancia de 16" (406 mm), tendrá que utilizar pasadores para asegurar un lateral de la unidad. El otro lateral debería asegurarse al taco mediante los tornillos suministrados. Tiene que dejar un espacio en el interior de la pared para que los pasadores puedan girar. Este espacio variará en función de los pasadores usados.

Para mampostería o azulejos sobre la pared de los tacos

Use una broca de mampostería de $\frac{7}{32}$ " (5 mm) para taladrar un agujero de muestra hasta que llegue al taco. Cambie a una broca normal de $\frac{1}{8}$ " (3 mm).

Para tacos de metal o bloques de hormigón

Si la pared tiene tacos de metal o una superficie subyacente de bloque de hormigón, tendrá que utilizar pasadores para asegurar un lateral de la unidad. El otro lateral debería asegurarse al taco mediante los tornillos suministrados. Tiene que dejar un espacio en el interior de la pared para que los pasadores puedan girar. Este espacio variará en función de los pasadores usados.



Importante:

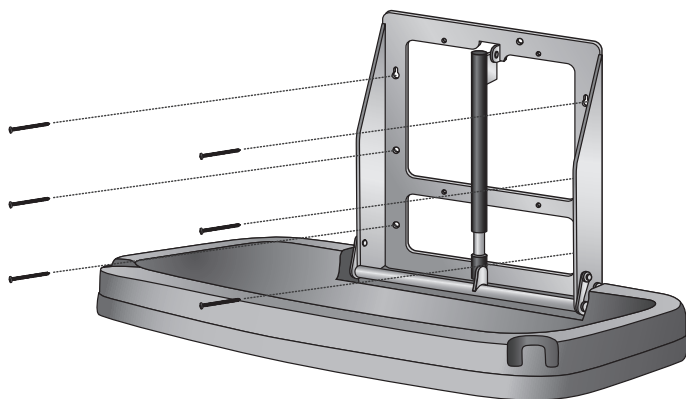
en el Paso 3, los SEIS tornillos suministrados deben montarse sobre el chasis para garantizar una capacidad de carga adecuada.

Los dos tornillos superiores en $42\frac{1}{4}$ " (107 cm) para cumplir con las normativas de altura de la ADA

Suelo

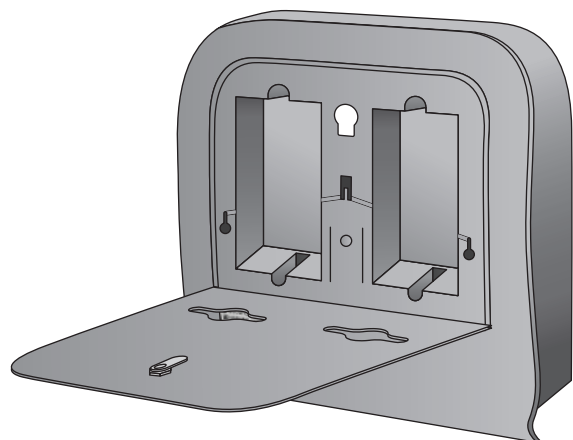


KB200 Instrucciones de Instalación



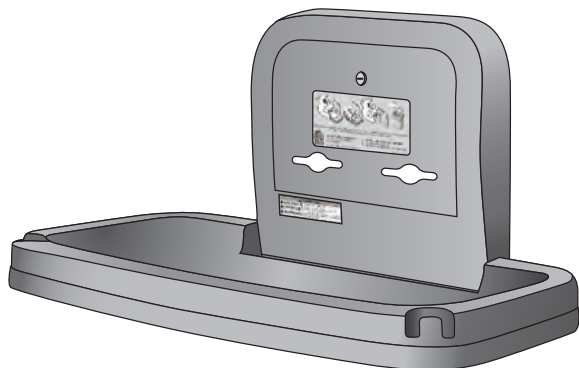
Paso 3. Montaje de la cama y el chasis

Atornille dos de los tornillos de montaje en los orificios de muestra dejando 1/4" (6,3 mm) abierto para permitir que las ranuras del agujero de cerradura se monten con facilidad sobre las cabezas de los tornillos. Coloque el chasis sobre los tornillos como muestra la ilustración. Tras apretar la unidad usando las ranuras de agujero de cerradura, verifique si la unidad está nivelada. Apriete los dos tornillos superiores para que estén a nivel con la pared. Use los cuatro orificios inferiores como guía para marcar y taladrar los orificios de muestra. Use los cuatro tornillos y cuatro arandelas planas restantes para completar la instalación de la cama y el soporte de montaje. Los SEIS tornillos y cuatro arandelas planas deben montarse sobre el chasis.



Paso 4. Instale el dispensador de forros

Compruebe que el dispensador no esté dañado. Retire la llave, desbloquee y abra la tapa del dispensador de forros. Esto expondrá los orificios de montaje del dispensador de forros. Alinee los orificios de montaje del dispensador sobre el chasis y apriételo con los cuatro tornillos suministrados. Cierre y eche la llave en la puerta del dispensador.



Paso 5. Complete la instalación

Limpie la zona de trabajo e inspeccione la unidad para asegurarse de que abre y cierra con suavidad. Entregue el Paquete del operario y la llave al operario de la instalación. Las piezas de repuesto y los forros adicionales se pueden adquirir de su distribuidor local o llamando a Koala al 888.733.3456 o al 303.539.8300.



KB200 Mode D'Emploi

Veillez noter: La table à langer Koala doit être installée par une personne qualifiée ou un menuisier afin de garantir une installation correcte. La responsabilité des produits Koala Kare n'est pas engagée si la table n'est pas bien installée. Les tables à langer Koala ont été testées pour supporter une charge statique importante. La table à langer doit être fixée à un mur permanent pouvant supporter un poids important. Le poids maximum recommandé pour cette table à langer (bébé et sac à langer inclus) est de 60 livres. Un poids excessif peut créer une situation dangereuse ou instable.

Système de retenue: Pour attacher la sangle de retenue au niveau de la taille, placez la sangle autour du ventre de l'enfant et poussez les languettes dans la boucle jusqu'à ce qu'elles se verrouillent en place avec un « clic » audible. Les sangles peuvent être réglées en fonction des besoins.

Critères d'inspection:

- Une table à langer bien entretenue:
- S'ouvre et se ferme en douceur.
- Est dotée d'une sangle en bon état, sans effilochure, munie des deux extrémités : la boucle clique lorsqu'on la ferme et la sangle est attachée aux deux extrémités de la table.
- Offre aux parents des alaises jetables au moyen d'un distributeur d'alaises plein. (Le distributeur est intégré à la table à langer).
- Fournit un endroit propre et pratique permettant aux clients de prendre soin de leurs enfants.

Outils Nécessaires



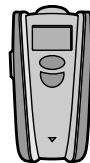
gants



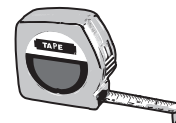
perceuse



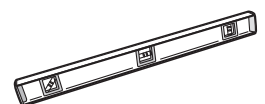
crayon



détecteur de poteau de cloison



mètre



niveau



mèche 1/8 po (3 mm)
(standard et maçonnerie)



tournevis à tête cruciforme



mèche 7/32 po (6 mm)
(standard et maçonnerie)



mèche 1/2 po (13 mm)
(standard et maçonnerie)

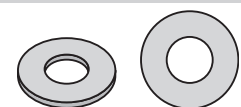
Visserie Fournie



six vis à bois à tête cylindrique cruciforme
1/4 x 3 po (63,5 x 76,1 mm)



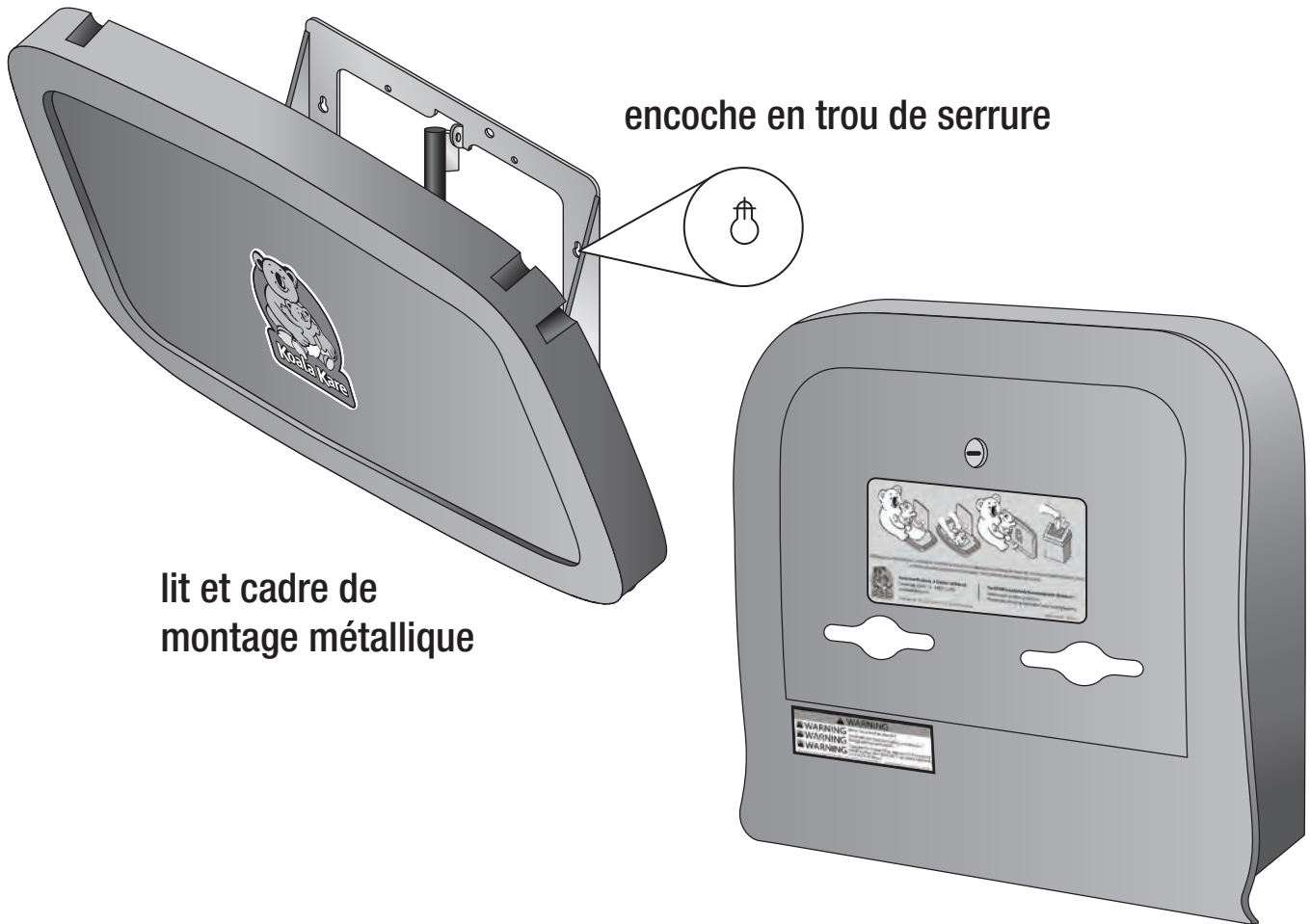
quatre vis à bouton cruciforme avec flancs de 8-32 x 5/16 po
[(M4, 17-0-0,794 x 7,94 mm)]



quatre rondelles plates
1/4 po (63,5 mm)



Table à Langer Horizontale Montée en Surface



lit et cadre de
montage métallique

encoche en trou de serrure

distributeur d'alaises à installation murale

Étape 1. Inspectez le contenu

Retirez la table à langer du carton d'emballage et vérifiez qu'elle n'a pas été endommagée durant le transport. Si le contenu est endommagé, veuillez appeler le Service clientèle de Koala Kare Products au 1.888.733.3456. Retirez les modules « Installer's Packet » (Module installateur) et « Operator's Packet » (Module opérateur) du carton. Remettez le module « Operator's Packet » au responsable du site ou à l'opérateur. Le carton doit contenir deux pièces, dont le lit et le cadre de montage métallique et le distributeur d'alaises à installation murale. Identifiez le meilleur endroit pour installer la table à langer.



KB200 Installation

Étape 2. Préparez la surface de montage

Retirez le lit et le cadre du carton, puis sélectionnez l'emplacement sur le mur où l'unité sera montée. Réservez une distance de dégagement de (24,1 cm) de chaque côté du cadre exposé et de 58,9 cm par rapport à la surface du mur en position d'ouverture.

Pour murs en poteau de bois

Mesurez une distance de 107,3 cm du sol jusqu'au poteau de cloison et marquez le mur. Les trous de montage sont conçus pour des poteaux de cloison de 40,6 cm. Vérifiez que les emplacements marqués pour les trous de montage sont à niveau avant de percer les trous. Percez des trous pilotes pour le montage en trou de serrure en utilisant une mèche standard de 3 mm.

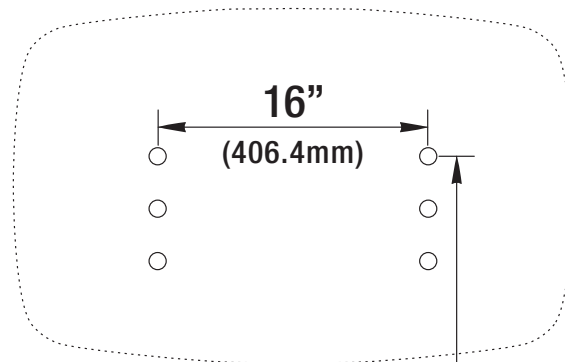
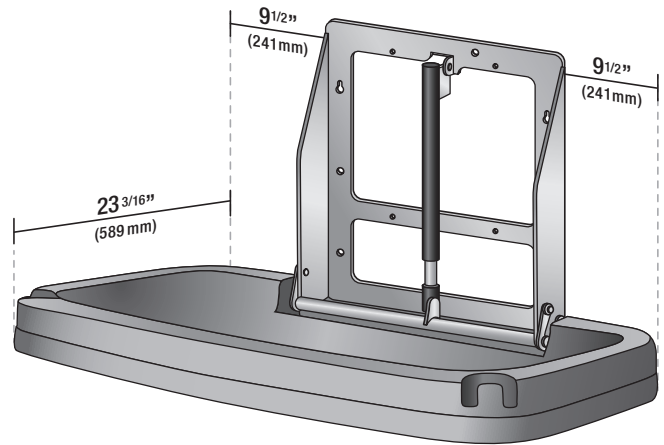
Si le mur a des poteaux en bois qui ne sont pas placés tous les 40,6 cm, utilisez des boulons à ailettes pour fixer un côté de la table. L'autre côté devra être fixé au poteau en utilisant les vis fournies. Laissez un espace dans le mur pour pouvoir tourner les boulons à ailettes. Il variera selon les boulons à ailettes utilisés.

Pour la maçonnerie ou le carrelage sur poteaux

Utilisez une mèche de maçonnerie de 5 mm pour le trou pilote jusqu'au contact avec le poteau. Remplacez la mèche par une mèche standard de 3 mm.

Pour poteau métallique ou bloc de béton

Si le mur a des poteaux en métal ou une couche de bloc en ciment, utilisez des boulons à ailettes pour fixer un côté de la table. L'autre côté devra être fixé au poteau en utilisant les vis fournies. Laissez un espace dans le mur pour pouvoir tourner les boulons à ailettes. Il variera selon les boulons à ailettes utilisés.



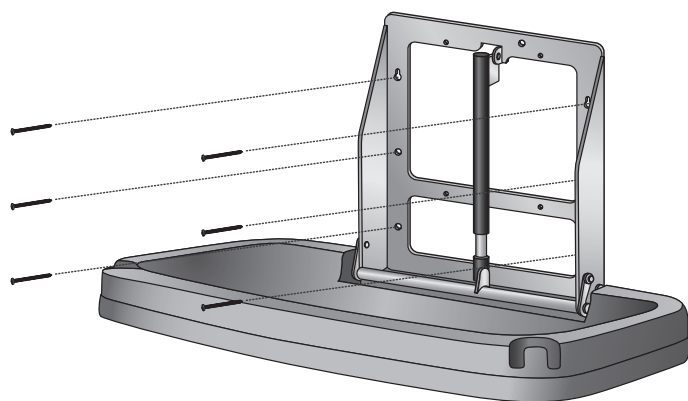
Important:
dans l'étape 3, les SIX vis fournies doivent être montées sur le cadre pour garantir la capacité porteuse appropriée !

Les deux encoches supérieures à 42 1/4" (107 cm) conformément aux caractéristiques de hauteur ADA

Sol

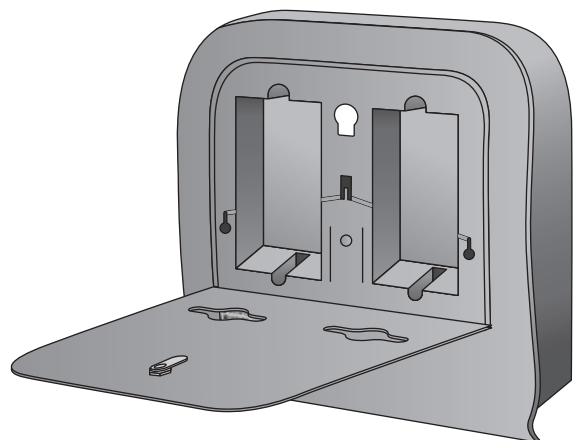


KB200 Installation



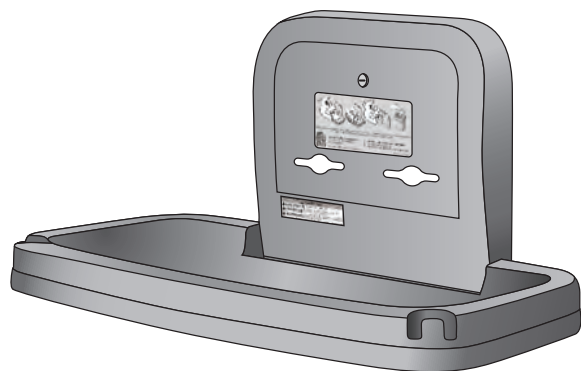
Étape 3. Montez le lit et le cadre

Vissez deux vis de montage dans les trous pilotes en exposant $\frac{1}{4}$ po (6,35 mm) afin de pouvoir monter facilement les encoches en trou de serrure sur les têtes de vis. Placez le cadre sur les vis conformément à l'illustration. Après avoir fixé la table à langer à l'aide des encoches en trou de serrure, vérifiez que la table est à niveau. Serrez les deux vis supérieures de sorte qu'elles affleurent contre le mur. Utilisez les quatre trous inférieurs comme repère pour marquer et percer les trous pilotes. Utilisez les quatre vis et les quatre rondelles plates restantes pour compléter l'installation du lit et du support de montage. Les SIX vis et les quatre rondelles plates doivent être montées sur le cadre.



Étape 4. Installez le distributeur d'alaises

Vérifiez que le distributeur d'alaises n'est pas endommagé. Enlevez la clé, débloquez le couvercle et ouvrez le distributeur d'alaises. Les trous de montage du distributeur d'alaises sont maintenant exposés. Alignez les trous de montage du distributeur d'alaises sur le cadre et fixez la table à langer avec les quatre vis fournies. Refermez et verrouillez le volet du distributeur d'alaises.



Étape 5. Terminez l'installation

Nettoyez la zone de travail et inspectez la table à langer pour vérifier qu'elle s'ouvre et se ferme facilement. Remettez le module « Operator's Packet » et la clé à l'opérateur du site. Les pièces détachées et des alaises supplémentaires peuvent être achetées auprès de votre distributeur local ou en appelant Koala au 1.888.733.3456 ou 1.303.539.8300.



KB200 Gebrauchsanleitung

Bitte beachten: Um die sachgerechte Montage der Koala Babywickeltisch zu gewährleisten, empfehlen wir, diese Tätigkeit von einer Fachkraft bzw. einem Tischler ausführen zu lassen. Koala Kare Products haftet nicht bei Schäden, die durch die unsachgemäße Montage der Wickeltisch entstehen. Koala Babywickeltischen wurden mit erheblicher statischer Last getestet. Das Produkt muss an einer festen Wand montiert werden, die für eine erhebliche Belastung geeignet ist. Das maximale empfohlene Gesamtgewicht für diese Babywickelstation (einschließlich Baby und Wickeltasche) beträgt 60 lbs. Durch überhöhtes Gewicht kann es zu gefährlichen oder unsicheren Situationen kommen.

Haltesystem: Zur Befestigung des Taillengurts legen Sie den Gurt um die Mitte des Kindes und stecken die Federlaschen in die Schnalle, bis beide Federlaschen mit einem „Klick“ hörbar einrasten. Die Gurte sind verstellbar und können weiter oder enger gestellt werden.

Sicherheitsüberprüfung:

- Eine ordnungsgemäß funktionierende Babywickeltisch:
- Lässt sich leicht öffnen und schließen.
- Weist beide Verschlusssteile und einen funktionierenden, nicht ausgefransten Gurt auf: Gurtschloss klickt beim Einrasten und Gurt ist an beiden Seiten fest mit dem Produkt verbunden.
- Stellt Eltern aus einem voll bestückten Spender abrollbare Papierauflagen zur Verfügung. (Der Spender ist fester Bestandteil des Produkts.)
- Bietet Kunden einen sauberen und praktischen Platz für die Pflege ihres Kindes.

Erforderliche Werkzeuge



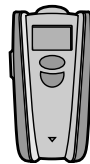
handschuhe



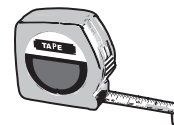
bohrmaschine



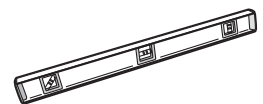
bleistift



ständerdetektor



maßband



wasserwaage



1/8" (3 mm)
bohrer (normal und
mauerwerk)



kreuzschlitz-
schraubenzieher



7/32" (6 mm)
bohrer (normal und
mauerwerk)



1/2" (13 mm)
bohrer (normal und
mauerwerk)

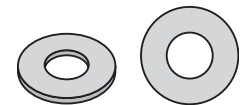
Bereitgestelltes Material



sechs 1/4" x 3" -(63,5 x 76,1)-
kreuzschlitzholzschrauben mit kegelkopf



vier 8-32 x 5/16" -(M4, 17-0,794 x
7,94 mm)-flanschkopfschrauben
mit kreuzschlitz

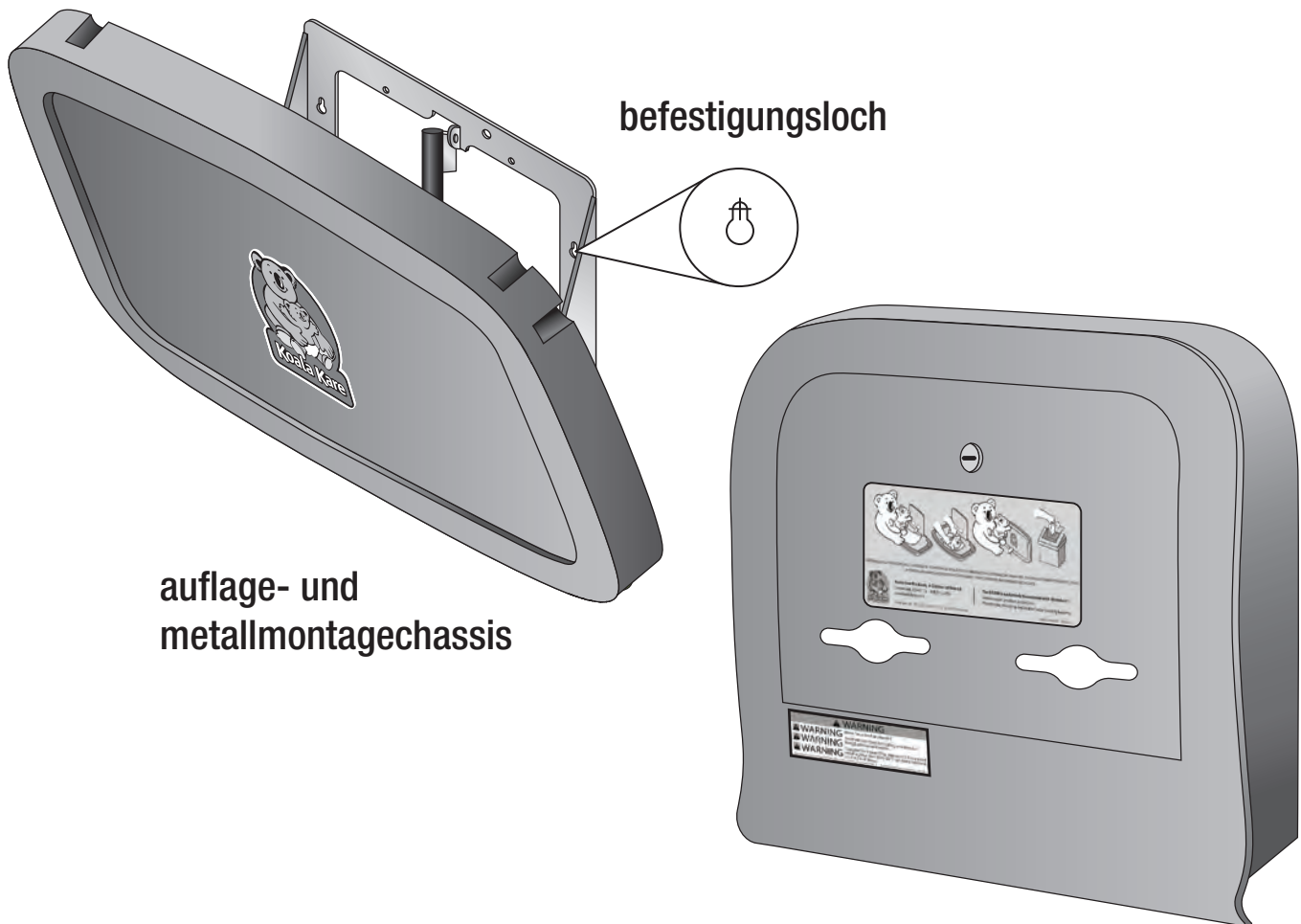


vier 1/4"-(63,5 mm)
unterlegscheiben



KB200 Montageanleitung

Horizontale Babywickeltisch für Aufbaumontage



auflage- und
metallmontagechassis

befestigungsloch

auflagenspender für wandbefestigung

Schritt 1. Prüfen des Inhalts

Nehmen Sie die Wickeltisch aus dem Versandkarton und prüfen Sie das Produkt auf Transportschäden. Sollten Sie Schäden feststellen, wenden Sie sich unter +1-888-733-3456 an den Koala Kare Products Kundendienst. Nehmen Sie das „Monteur-“ und das „Bedienpersonalpaket“ aus dem Karton. Bitte geben Sie das „Bedienpersonalpaket“ an den Gebäudemanager oder das Bedienpersonal weiter. Der Karton sollte zwei Teile beinhalten – die Auflage mit Metallchassis und den Auflagenspender für Wandbefestigung. Ermitteln Sie den geeigneten Ort für die Montage des Produkts.



KB200 Montageanleitung

Schritt 2. Vorbereitung der Montageoberfläche

Nehmen Sie die Auflage und das Chassis aus dem Karton und bestimmen Sie den Wandbereich, an dem das Produkt montiert werden soll. Stellen Sie sicher, dass der für den Gebrauch erforderliche Platz von $9\frac{1}{2}$ Zoll (24,1 cm) auf beiden Seiten des Chassis und $23\frac{3}{16}$ Zoll (58,9 cm) geöffnet ab Wand vorhanden ist.

Zur Holzleichtbauwand

Messen Sie vom Boden ausgehend $42\frac{1}{4}$ Zoll (107,3 cm) mittig auf dem Ständer und markieren Sie die entsprechende Stelle an der Wand. Die Bohrlöcher sind auf 16-Zoll-Ständermitten (40,6 cm) ausgelegt. Stellen Sie vor dem Bohren sicher, dass die für die Bohrlöcher markierten Stellen horizontal sind. Bohren Sie mit einem normalen $\frac{1}{8}$ "-Bohrer die Löcher für die Montage vor.

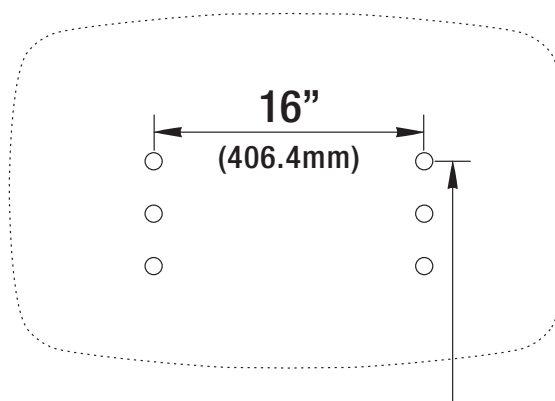
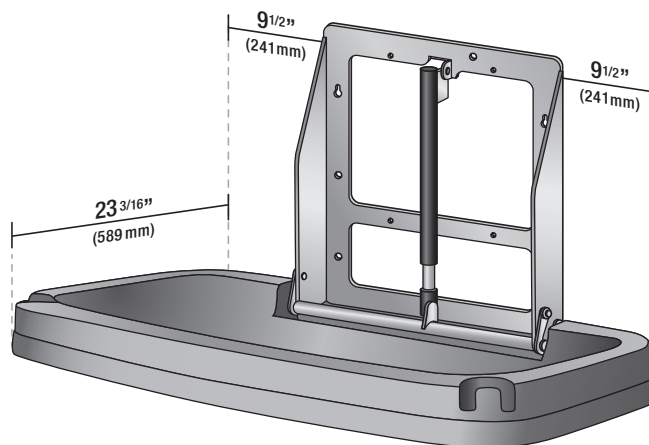
Hat die Wand Holzständer, deren Abstand zueinander nicht 16 Zoll (40,6 cm) beträgt, müssen Sie Kippdübel verwenden, um eine Seite der Einheit zu befestigen. Die andere Seite sollte mit den mitgelieferten Schrauben am Ständer befestigt werden. Planen Sie für die Kippdübel einen bestimmten Raum hinter der Wand ein, damit sich diese drehen können. Je nach Art der Kippdübel variiert die Größe des benötigte Raumes.

Für Mauerwerk oder Fliesen an Ständerleichtbauwand

Bohren Sie mit einem $\frac{7}{32}$ "-(5 mm)-Mauerwerkbohrer bis zum Ständer vor. Wechseln Sie zu einem normalen $\frac{1}{8}$ "-(3 mm)-Bohrer.

Für Metallständer oder Betonblöcke

Verfügt die Wand über Metallständer oder ist sie aus Beton, müssen Sie Kippdübel verwenden, um eine Seite der Einheit zu befestigen. Die andere Seite sollte mit den mitgelieferten Schrauben am Ständer befestigt werden. Planen Sie für die Kippdübel einen bestimmten Raum hinter der Wand ein, damit sich diese drehen können. Je nach Art der Kippdübel variiert die Größe des benötigte Raumes.



Achtung:

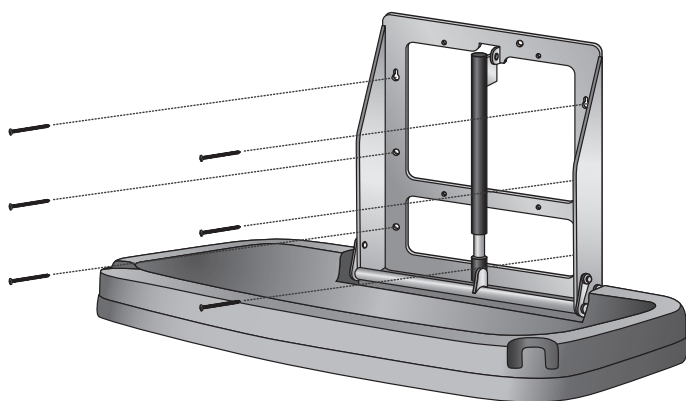
Schritt 3 müssen alle SECHS mitgelieferten Schrauben am Chassis befestigt werden, um die korrekte Tragfähigkeit zu gewährleisten!

Die oberen zwei Schrauben an 107 cm (Zur Erfüllung der ADA-Höhenanforderungen) ADA

Boden

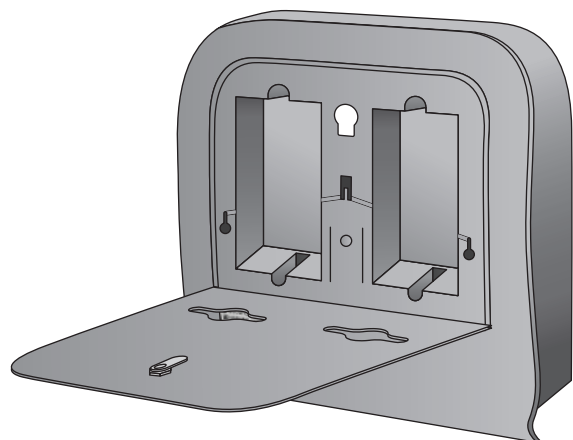


KB200 Montageanleitung



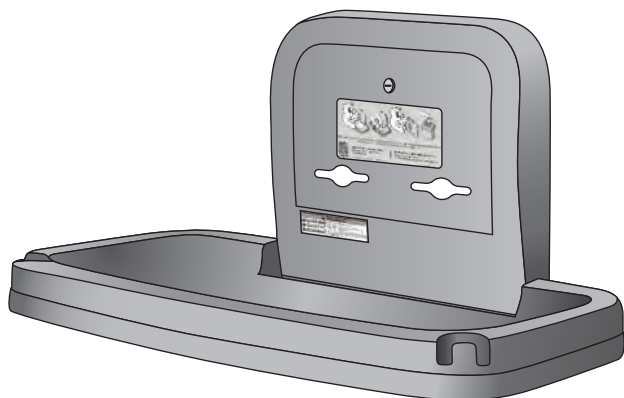
Schritt 3. Montageauflage und Chassis

Schrauben Sie zwei der Montageschrauben in die vorgebohrten Löcher, wobei die Schrauben ca. ¼ Zoll (6,35 mm) herausragen sollten, sodass die Befestigungslöcher leicht über die Schraubenköpfe geschoben werden können. Bringen Sie das Chassis über den Schrauben an, wie in der Abbildung dargestellt. Sobald Sie das Produkt mithilfe der Befestigungslöcher angebracht haben, stellen Sie sicher, dass es horizontal ist. Ziehen Sie die oberen zwei Schrauben an, sodass diese bündig an der Wand anliegen. Markieren und bohren Sie in den unteren Öffnungen vier weitere Löcher vor. Befestigen Sie die restlichen vier Schrauben und vier Unterlegscheiben und vervollständigen Sie die Montage von Auflage und Befestigungsteil. Alle SECHS Schrauben und vier Unterlegscheiben müssen am Chassis befestigt sein.



Schritt 4. Montage des Auflagenspenders

Stellen Sie sicher, dass der Spender keinen Schaden aufweist. Entsperren Sie ihn mithilfe des Schlüssels und öffnen Sie den Deckel des Spenders. Dadurch werden die Montagelöcher zugänglich. Gleichen Sie die Montagelöcher des Spenders mit denen des Chassis ab und befestigen Sie ihn mithilfe der vier mitgelieferten Schrauben. Machen Sie die Tür zu und verschließen Sie sie.



Schritt 5. Montageabschluss

Reinigen Sie Ihren Arbeitsbereich und prüfen Sie das Produkt, um sicherzustellen, dass es sich leicht öffnen und schließen lässt. Geben Sie das Bedienpersonalpaket und den Schlüssel an den Gebäudemanager weiter. Ersatzteile sowie zusätzliche Auflagen sind von Ihrem örtlichen Vertriebshändler oder von Koala unter 888-733-3456 bzw. +1-303-539-8300 erhältlich.



Koala Kare Products A Division of Bobrick
6982 South Quentin St., Centennial, CO 80112-3945

Main 303.539.8300 **Toll Free** 888.733.3456
Fax 303.539.8399 **Koalabear.com**