

VIKTIG !

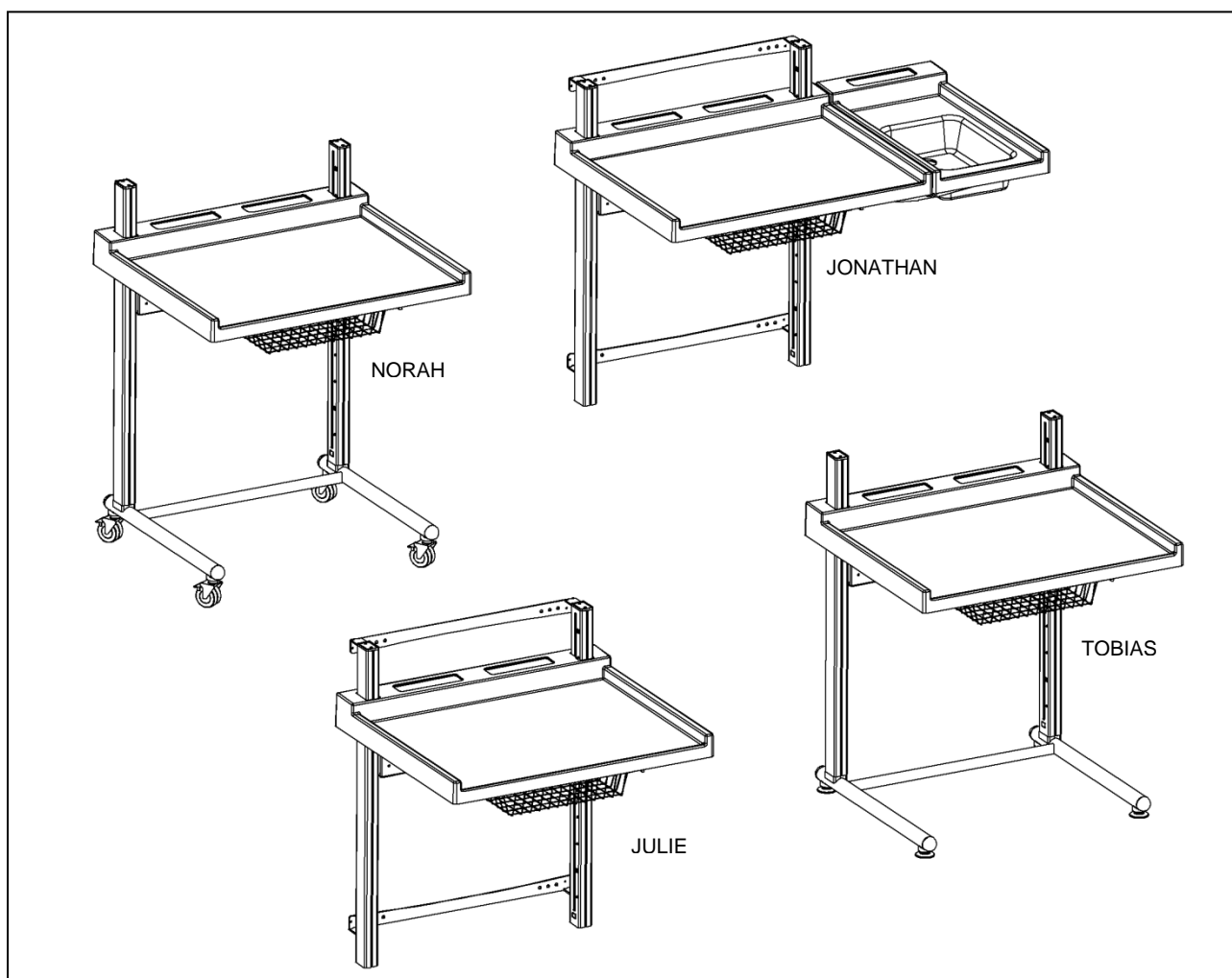
INFORMASJON OM BRUK AV ELEKTRISK HØYDEJUSTERBART STELLEBORD

- Barnet må **ALDRI** forlates alene på stellebordet.
- **HÅNDKONTROLLEN** skal alltid fjernes utenfor barnets rekkevidde. Slå av evt. strømmen etter bruk.
- **PASS PÅ** andre barn i rommet under bruk av høydejusteringen.
- **PASS PÅ** at man ikke kommer i klem med andre ting plassert tett ved stellebordet.
- Alle **HJUL** skal alltid være låst under bruk.
- Stellebordet bør kun betjenes av personalet.
- **HUSK** å lese hele bruksanvisningen og informer nytt personale om dette.



ELEKTRISK HØYDEJUSTERBARE STELLEBORD

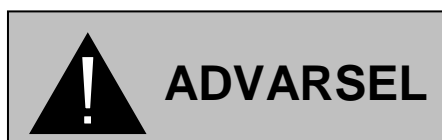
Lozen® - Modellene: Julie-Jonathan-Tobias-Norah



BRUKSANVISNING OG MONTASJE VEILEDNING

DA

NO



VIGTIG INFORMASJONER!

De bør **ABSOLUTT** lese denne bruksanvisning og montasje-veiledning før montering, installasjon og igangkjøring. På den måten beskytter De Dem selv og Deres Lozen produkt.

INDHOLDSFORTEGNELSE

1. RÅD OM SIKKERHET OG ADVARSLER
2. RETNINGSLINJER VEDRØRENDE ANVENDELSE
3. MONTERING OG INSTALLASJON
4. BETJENING
5. VEDLIGEHOLD, RENGØRING OG FEIL
6. TEKNISKE DATA
7. MONTERINGSVEILEDNING, VÆG-MODEL BSR 105+107
8. MONTERINGSVEILEDNING, GULV-MODEL, BSR 117+119
9. MONTERINGSVEILEDNING, SIDEVASK, BSR 107
10. SERVICE FAQ
11. OVERENSSTEMMELSES ERKLÆRING

1. RÅD OM SIKKERHET OG ADVARSLER

- LEs ALLTID bruksanvisningen, før bordet tas i bruk første gang. Den gir viktige henvisninger om sikkerhet, anvendelse, installasjon og vedlikehold av bordet. På den måten beskytter De Dem selv og unngår skader på bordet.
- Oppbevar vennligst denne bruksanvisning og gi den videre til en eventuel senere bruker!

2. RETNINGSLINJER VEDRØRENDE ANVENDELSE

Anvendelsesområde:

- Det elektriske, høydejusterbare stallebord er designet til bruk i en tørr innendørs atmosfære (0-40°C; 20-90% relativ luftfuktighet) i en daginstitusjon eller offentlig dagpleie.
- Stallebordet må anvendes til barn i alderen 0-36 mdr.
- Stallebordet høyde er trinnløst justerbart, så det kan innstilles til den mest ergonomisk korrekte arbeidshøyde for personalet i daginstitusjoner eller offentlig dagpleie.
- Det er ikke designet til bruk i andre tilfelle enn beskrevet, f.eks. må de ikke anvendes utendørs, i områder med høy fuktighet/damp.
All annen anvendelse er på egen risiko!

Sikkerhetsrutiner:

- Barnet må ALDRI etterlates alene på stallebordet.
- HÅNDKONTROLLEN skal alltid etterlates utenfor barns rekkevidde. Slå evt. av strømmen etter bruk.
- PASS PÅ andre barn i rommet under bruk av høydeinnstillingen. Barn må ikke kravle rundt oppe på, under eller omkring stallebordet. Stallerommet er ikke en lekeplass.
- PASS PÅ at man ikke kommer i klem med ting plassert tett ved stallebordet, f.eks. reoler eller andre møbler. Det er viktig å skape en viss sikkerhets avstand, så det overhodet ikke er risiko for klemning.
- Ved bruk av høydeinnstillingen skal man alltid være særlig opmerksom på om nye ting er blitt plassert i rommet siden sist.
- Stallebordet bør kun betjenes av personalet. Stallebordet er et arbeidsredskap for voksne, Ikke et leketøy.
- Håndkontrollen må ikke anvendes, hvis den har de minste tegn på skader eller slitasje.
- Monteres 2 stallebord ved siden av hverandre, skal det monteres en vegg imellem dem, slik at det ikke er fare for at ting kan komme i klem.

Erstatningsplikt:

- Produsenten kan under ingen omstendigheter dras til ansvar for feil eller skader, som oppstår grunnet feilinnstallasjon, uautorisert inngrep eller uheldig bruk ut over det beskrevne i denne bruksanvisning.

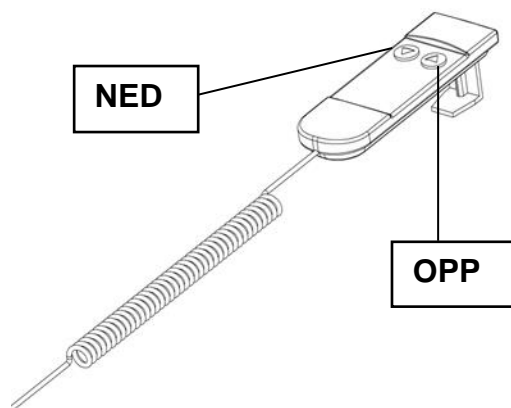
3. OPPSTILLING OG INNSTALLASJON

Bordet skal monteres av erfarne montører eller faglerte håndverkere. Alle anvisninger i denne bruksanvisning og montasje-veiledning skal følges.

Montøren SKAL plassere side 1 i denne bruksanvisning ved bordet.

4. BETJENING

Trykk på tastene for å bruke høydeinnstillingen. Når tasten slippes stopper bevegelsen.



5. VEDLIKEHOLD, RENGJØRING OG FEIL

- Rengjøring må kun foretas med en klut oppridd i såpevann. Det må ikke spyles på bordet med vann.
- Kontakt din leverandør, hvis der fremkommer mislyd eller synlige skader.

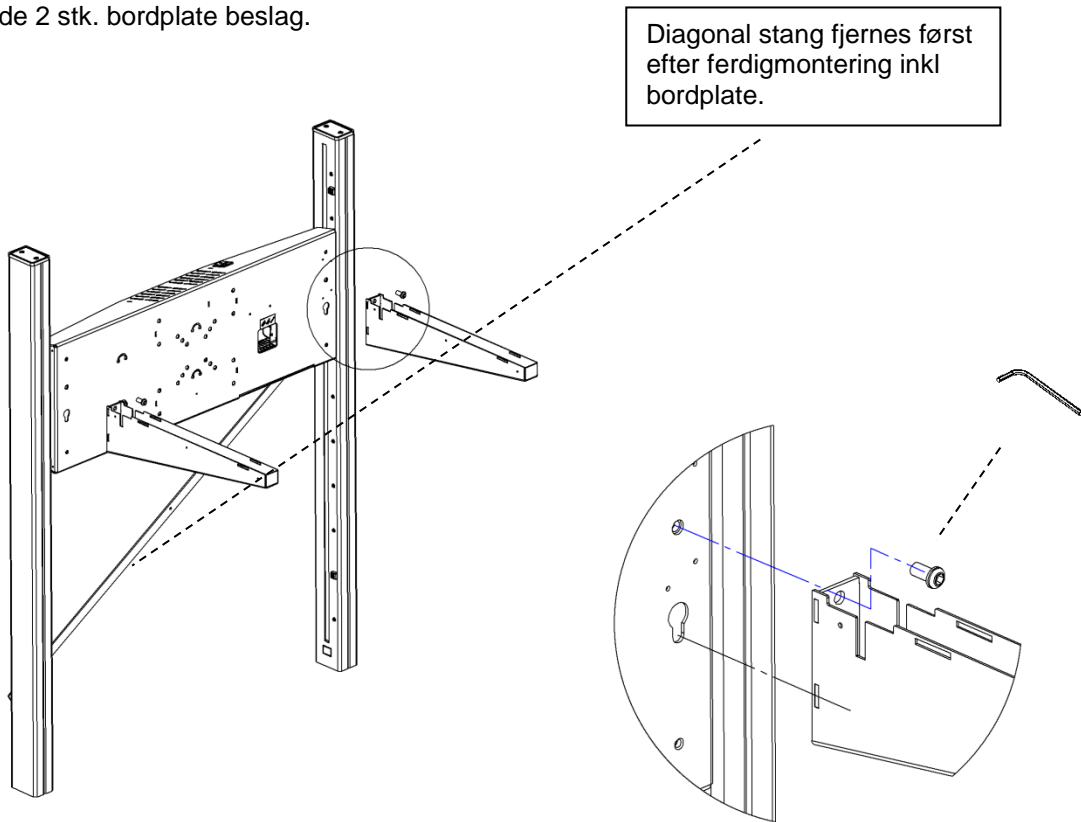
6. TEKNISKE DATA

Stel, material:	Stål, pulver lakert.
F_{MAX} = Max. belastning på puslebordet:	50 kg
Håndbetjening:	Opp/ned trykknapp
Net tilslutning:	100-240 VAC / 50-60Hz
Driftsforbrug:	80 Watt
Standby forbrug:	< 1 watt

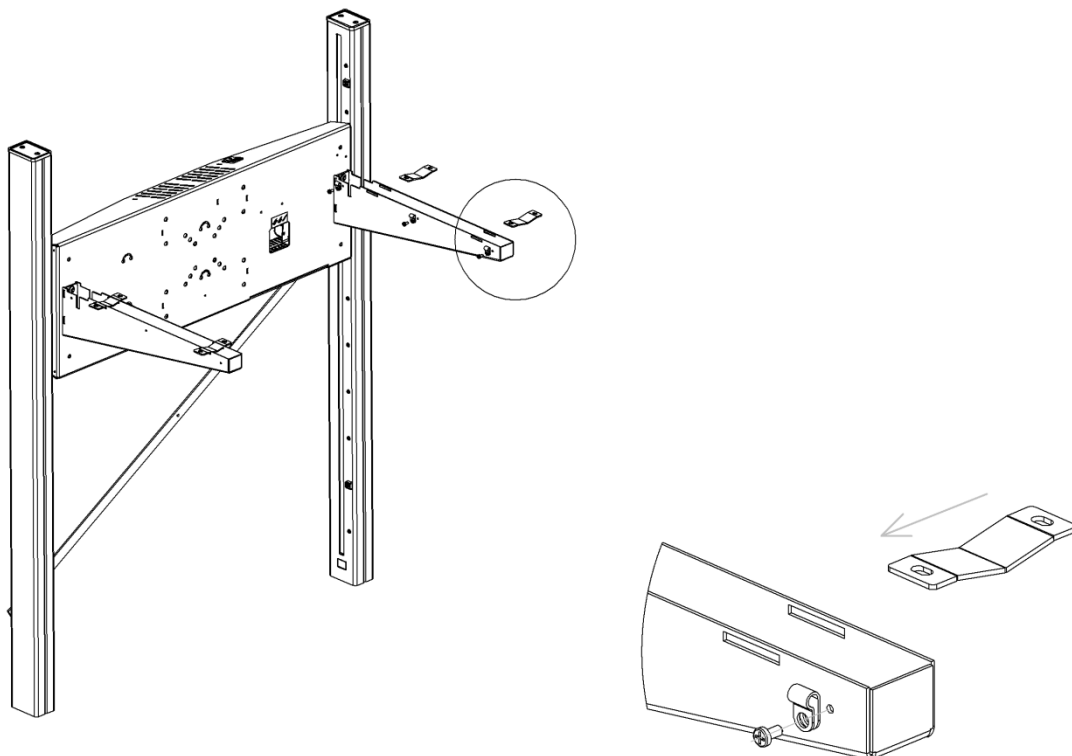
7. MONTERINGSVEILEDNING VEGG-MODEL, JULIE OG JONATHAN

Montasje af bordplate beslag:

a) Montér de 2 stk. bordplate beslag.

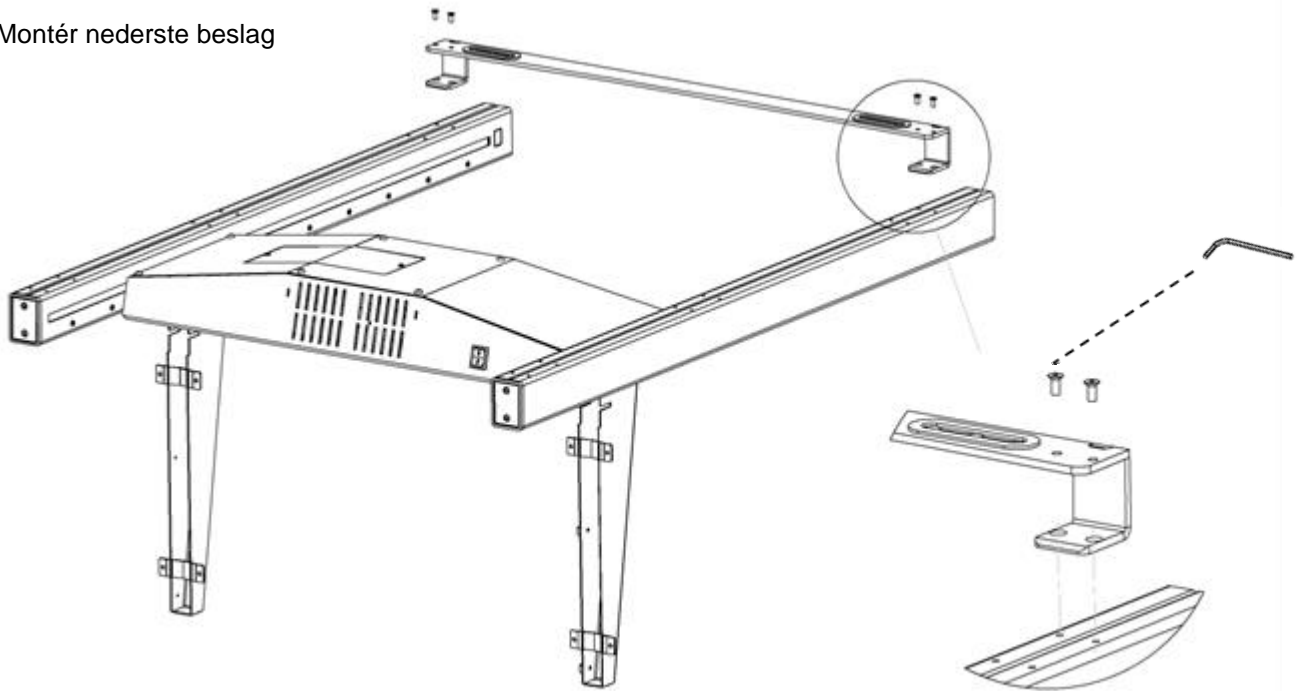


b) Montér 4 stk. fikseringsbeslag for bordplate og skru fast 3 stk. ledningsholdere med skruer.



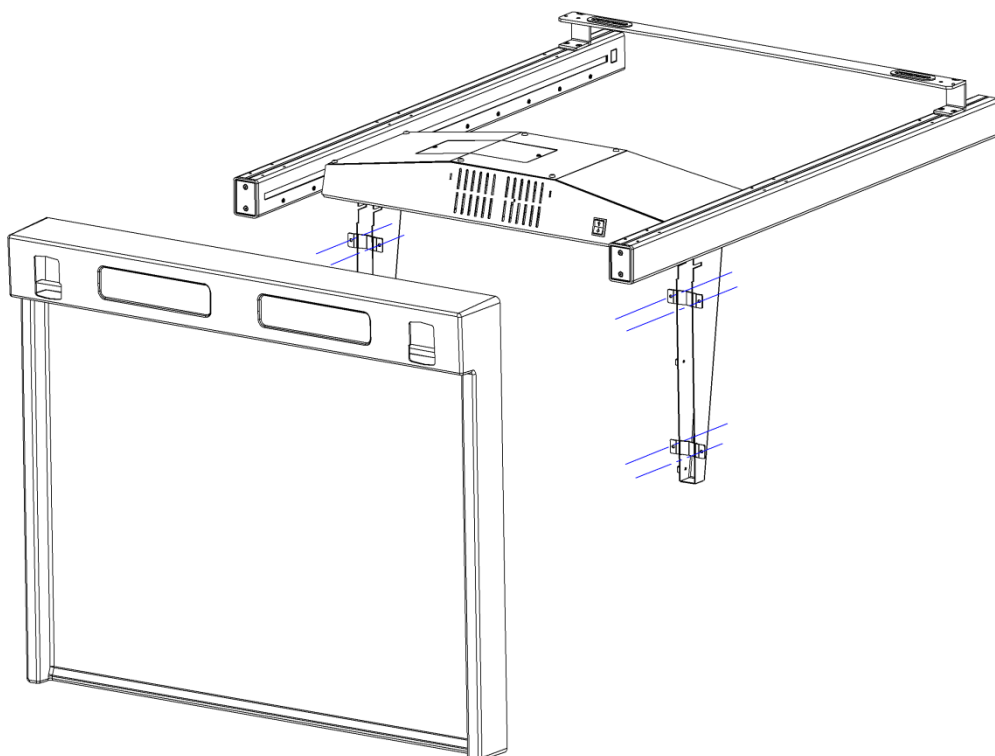
Montasje av vegg beslag, bordplate mv.:

c) Montér nederste beslag

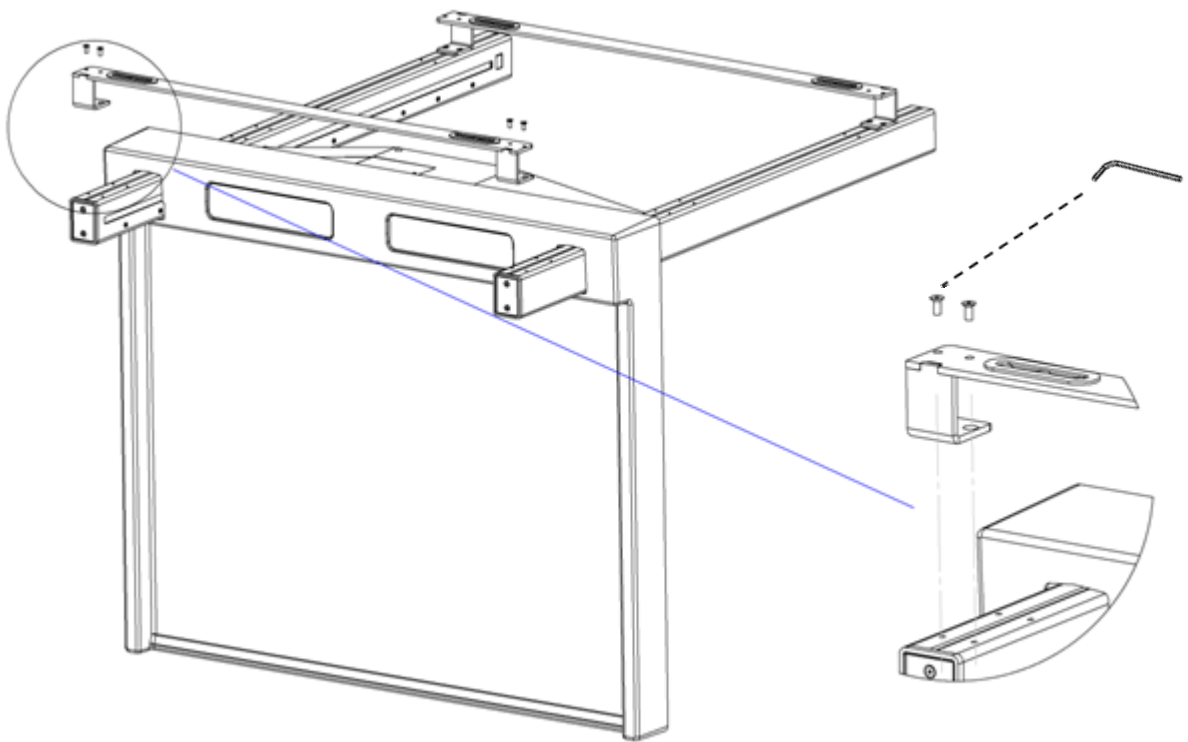


d) Montér bordplate i forborede huller.

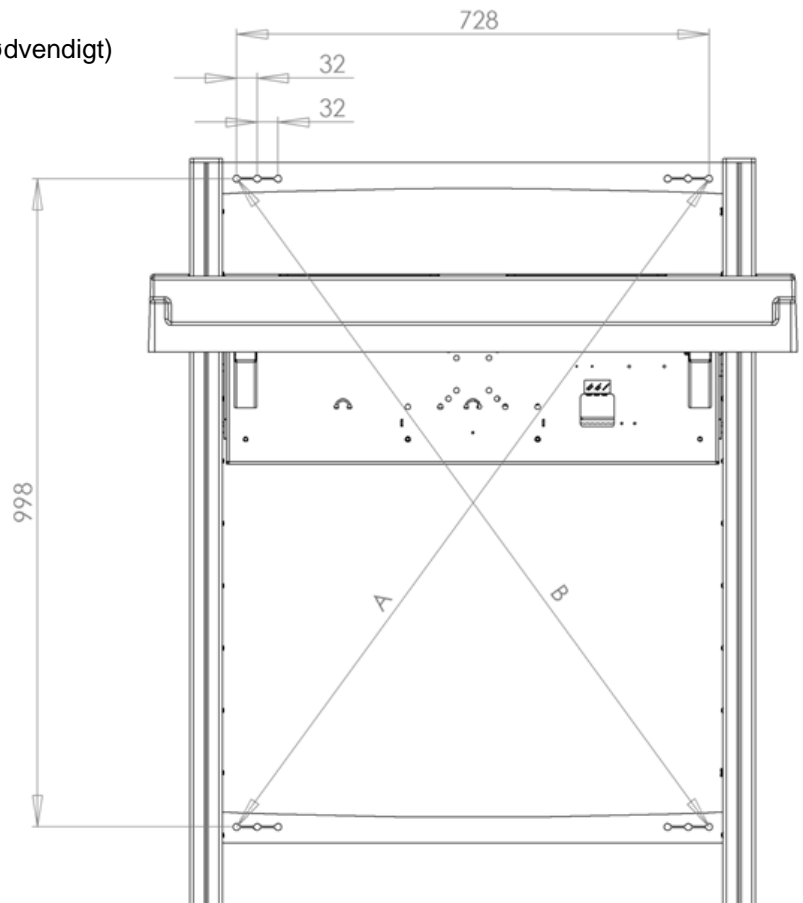
- plasser bordplate så de firkantede huller i denne er symmetrisk omkring søyler
- skru fast bordplate skruer



e) Montér øverste beslag



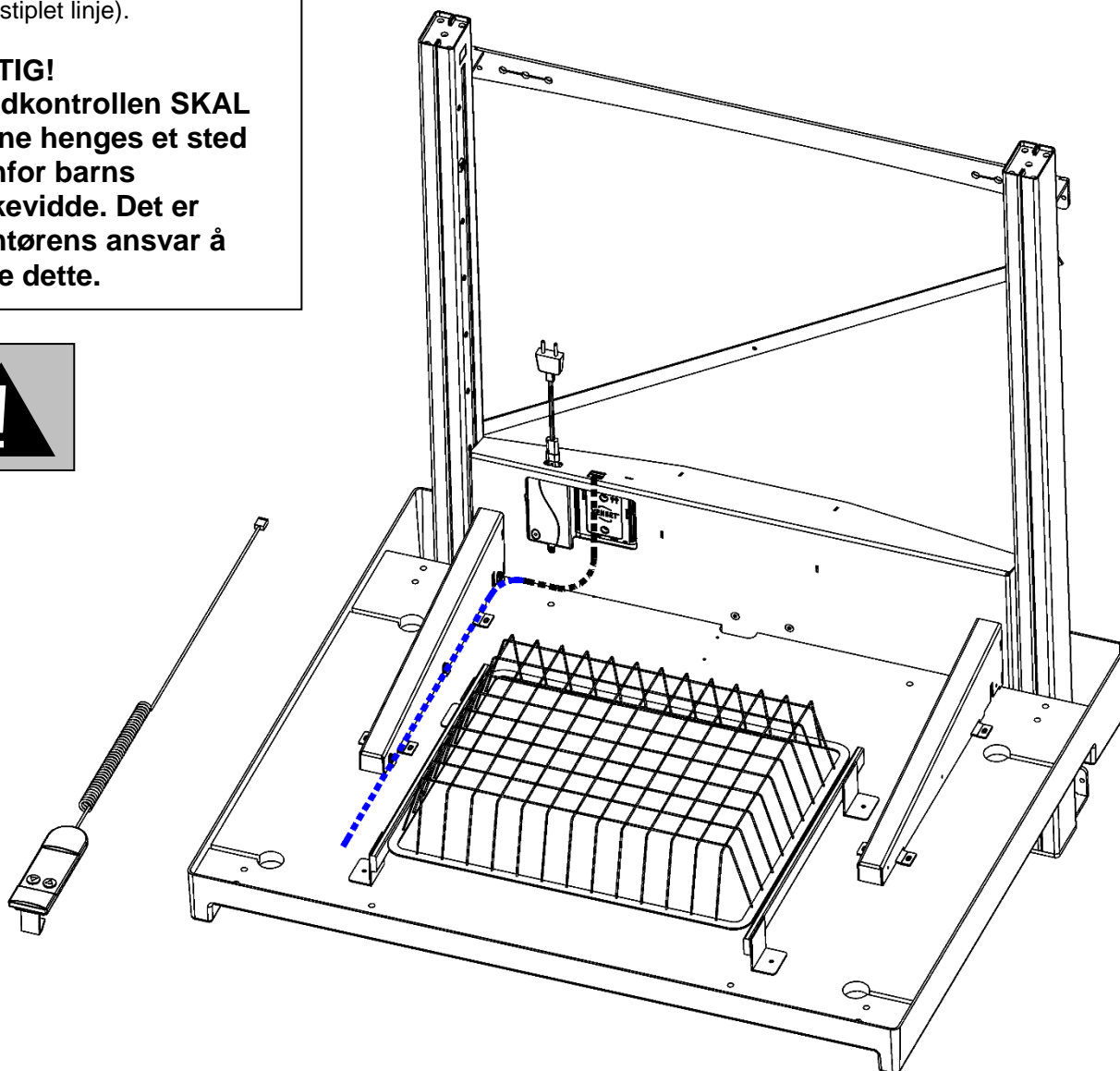
- f) Plassér enheten på veggen**
- g) Merk opp for boring (hvis boring er nødvendig)**
- h) Fjern enheten igjen**
- i) Kontroller at A og B-mål er de samme**
- j) Bor huller hvis det er nødvendig**
- k) Montér enheten på veggen**



Montasje av håndkontrollen:

Håndbetjeningens og nettledningens stikk klikkes i uttakene og betjeningens ledning monteres (som vist med stiplet linje).

VIGTIG!
Håndkontrollen SKAL
kunne henges et sted
utenfor barns
rekkevidde. Det er
montørens ansvar å
sikre dette.



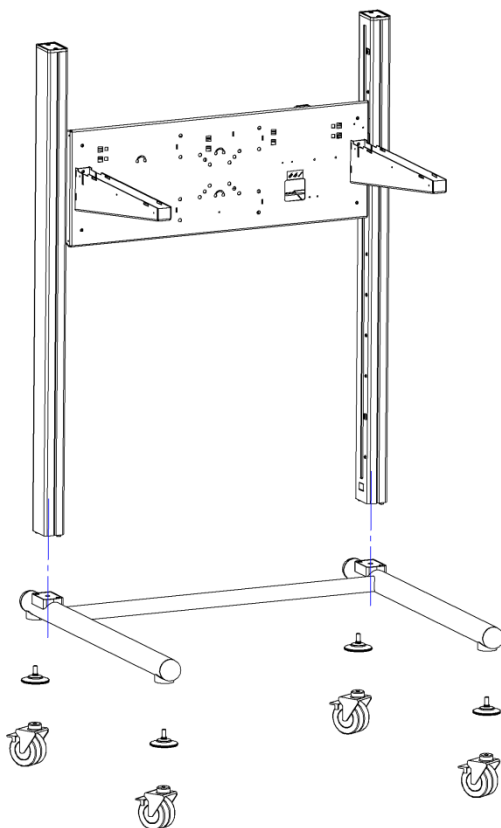
Diagonal stang fjernes, stellebordet tilsluttes strømmen og er nå klar til bruk.

Montøren SKAL informere personalet om bruk av bordet og alle anvisninger i denne bruksanvisning.

8. MONTERINGSVEILEDNING GULV-model, NORAH OG TOBIAS

a) Montér først basisenhet og bordplatebeslag jf. side 5, montage a) + b)

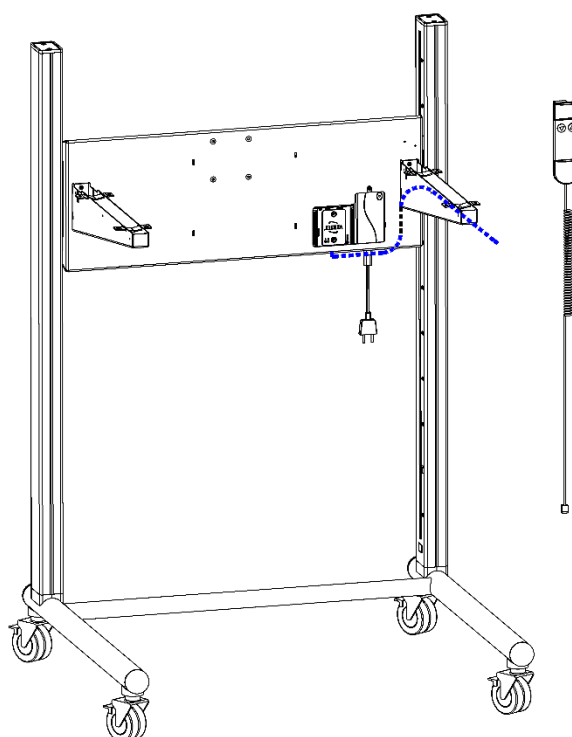
b) Montér enten stil føtter eller hjul



c) Montér håndbetjening

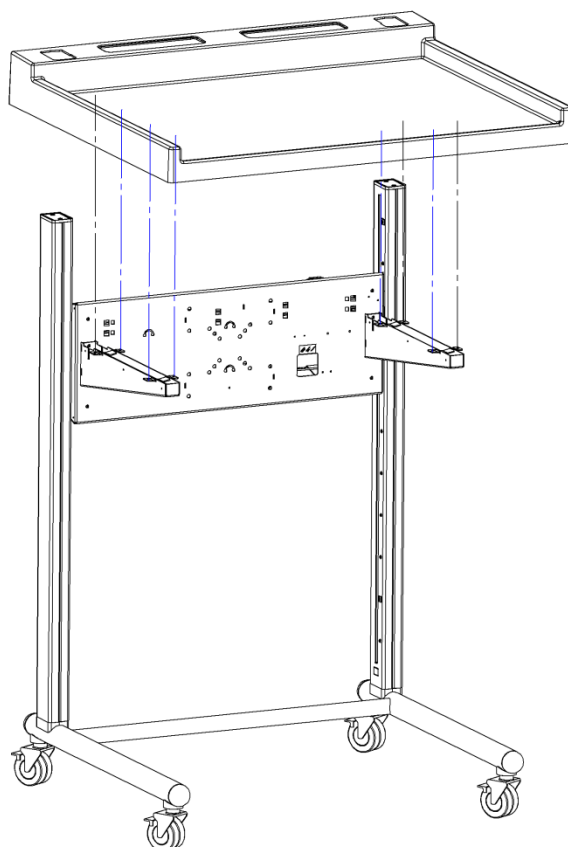
Håndbetjeningens og nettledningens stikk klikkes i uttakene og betjeningens ledning fastmonteres (som vist med stiplede linje).

VIKTIG!
Håndbetjeningen SKAL
kunne henges et sted
utenfor barns
rekkevidde. Det er
montørens ansvar å
sikre dette.

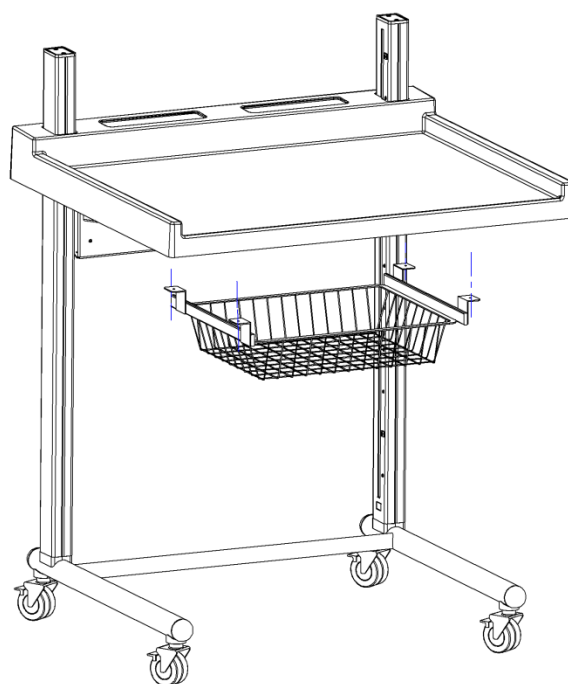


d) Montér bordplate i forbårede

- plassér bordplate så de firkantede huller i denne er symmetrisk omkring søyler
- skru fast bordplate skruer



e) Montér trådkurv

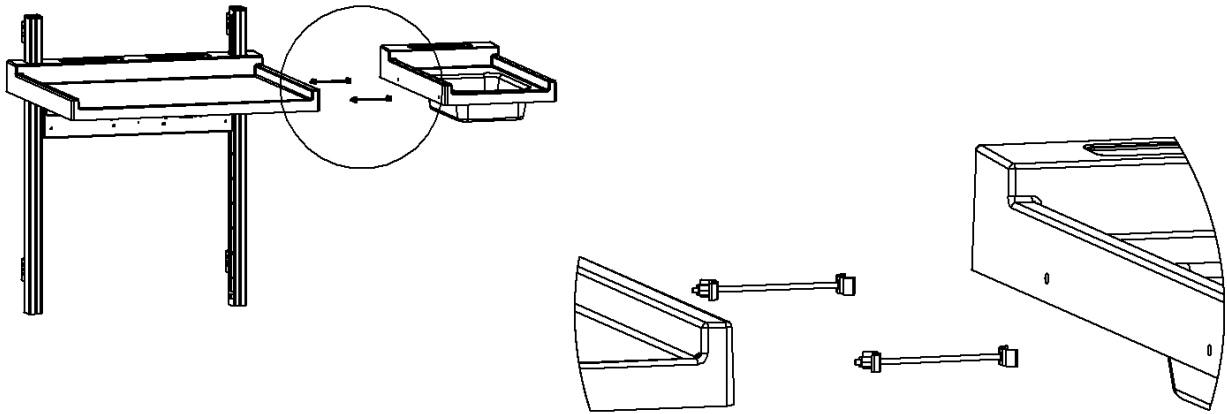


Diagonal stang fjernes, stellebordet tilsluttes strømmen og er nå klar til bruk.

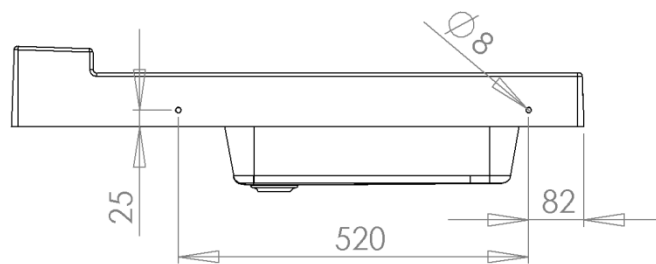
Montøren SKAL informere personalet om bruk av bordet og alle anvisninger i denne bruksanvisning.

9. MONTERINGSVEILEDNING sidevask, Modell: JONATHAN

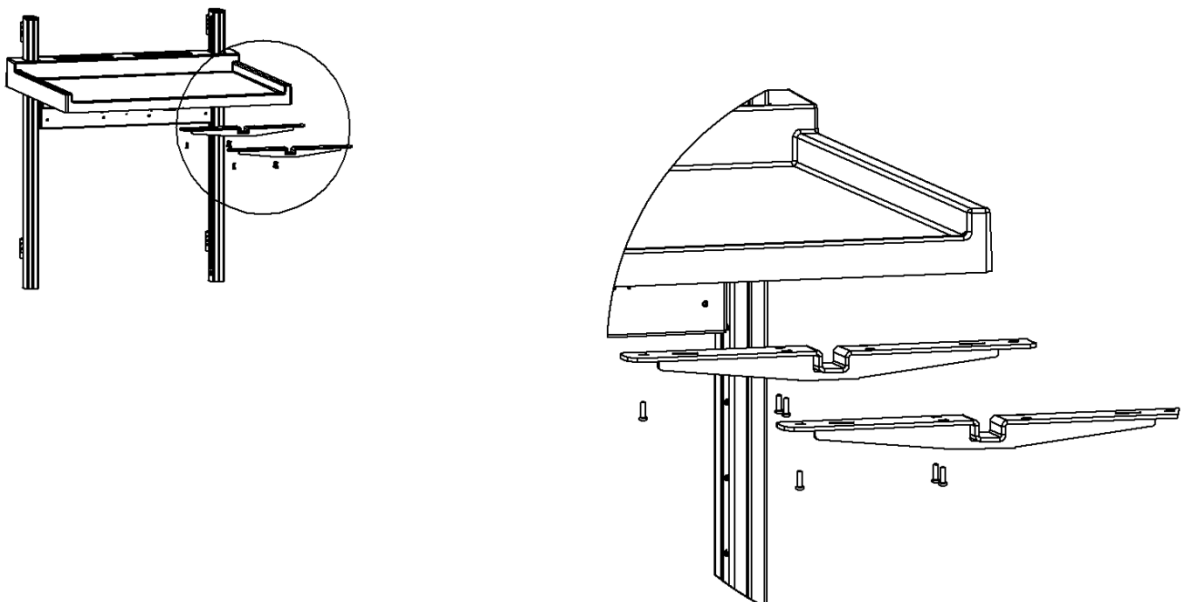
a) Sidevask kan monteres i både høyre og venstre side.



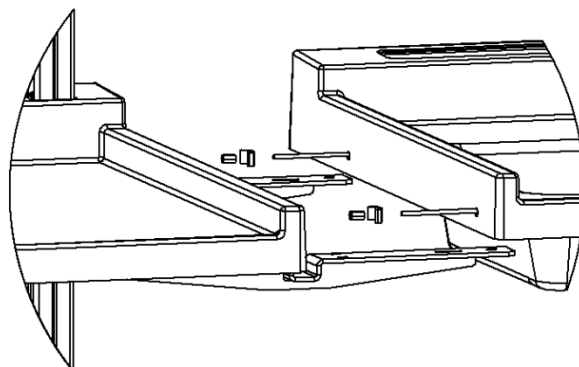
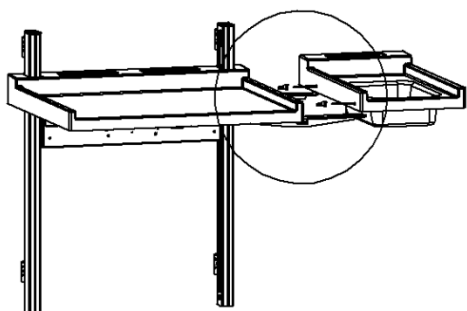
b) Bor 2 stk. $\varnothing 8$ mm huller i både bordplate og vask som angitt på tegning. Huller brukes til de medfølgende "kødbens-beslag".



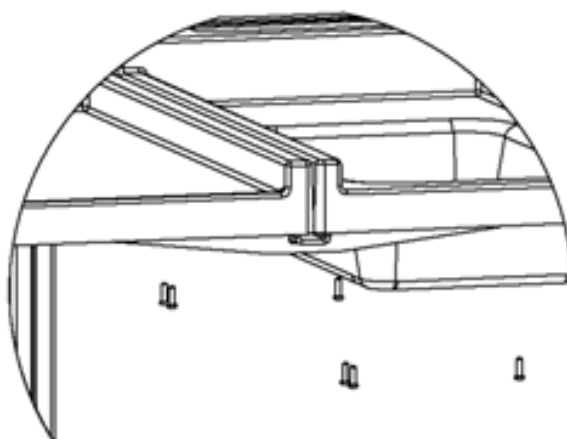
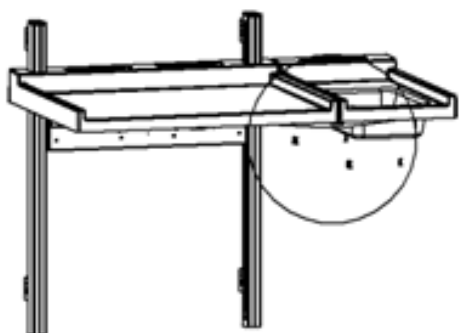
c) Monter 2 stk. støttebeslag til hovedbordplaten.



d) Montér 2 stk. "kødbens-beslag" mellem bordpladerne.



e) Færdigmontér 2 stk. støttebeslag på sidevask.



Mellomrommet mellom de 2 bordplatene kan tettes med fugemasse. Rengjør flatene først med husholdningssprit. Bordplatene er fremstillet af ABS.

Tilslutning av vann og avløp skal foretas av autoriseret VVS installatør.

10. SERVICE FAQ

- Hvis stallebordet ikke vil kjøre ved aktivering av opp/ned tastene gjøres følgende;
 - o Sjekk at det er tent diodelys i både strømforsyning og styreprint
 - o Hvis dette ikke er tilfelle sjekkes det at stikk for 220V net ledning og håndkontroll ikke har mistet forbindelse
 - o Hvis diode lyset stadig ikke er tent kontaktes forhandler for ytterligere support

- o Hvis der er diode lys i begge, men hvor diode lys blinker i styreprint frakobles netspending i minimum 1 minut, hvorefter det igjen settes 220V spending på bordet
- o Hvis diode lyset stadig blinker kontaktes forhandler for ytterligere support

11. OVERENSSTEMMELSES ERKLÆRING

Vi erklærer herved på eget ansvar, at følgende produkter:

- Lozen stallebord modellene som er omfattet af denne erklæring, er i overensstemmelse med følgende direktiver og andre normative dokumenter:
- Europa-Parlamentets og Rådets Direktiv 2006/42/EF af 17. maj 2006 om maskiner og om endring av direktiv 95/16/EF.

Med henvisning til ovenstående skal vi gjøre opmerksom på, at:

- Stallebordet bordet betraktes som en maskin og
- stallebordet først må tas i bruk, når det er montert og installert i overensstemmelse med forskriftene i denne bruksanvisning/monteringsveiledning.

Importør:

Lozen Produkter A/S
Svåbekk 7c
4790 Lillesand
Norge
Tel: 478 71 900
www.lozen.no
info@lozen.no