

# MONTERINGSVEJLEDNING

## DAN DRYER® SIKKERHEDSPUSLEBORD

### LÆS VEJLEDNINGEN GRUNDIGT IGennem INDEN MONTERING.

Sikkerhedspuslebordet er designet, så det nemt kan monteres i selv meget små lokaler. Monteringens skal ske på en væg, der er egnet til at bære vægten af puslebordet og barnet. Udvælg så vidt muligt placering på massiv væg!

### PLACERING

Undersøg hvilken placering, der vil være optimal for puslebordet. Tag højde for, at puslebordets dybde i åben position er 625 mm. Afstanden fra gulv til underkant af puslebordets montagebeslag skal være ca. 750 mm (se FIG.1). Ved placering af puslebordet skal der naturligvis også tages hensyn til døråbninger, vaske og lign.

**VIGTIGT:** Bordet må **IKKE** monteres i et klorholdigt miljø!

### AFMÆRKNING OG BORING AF HULLER

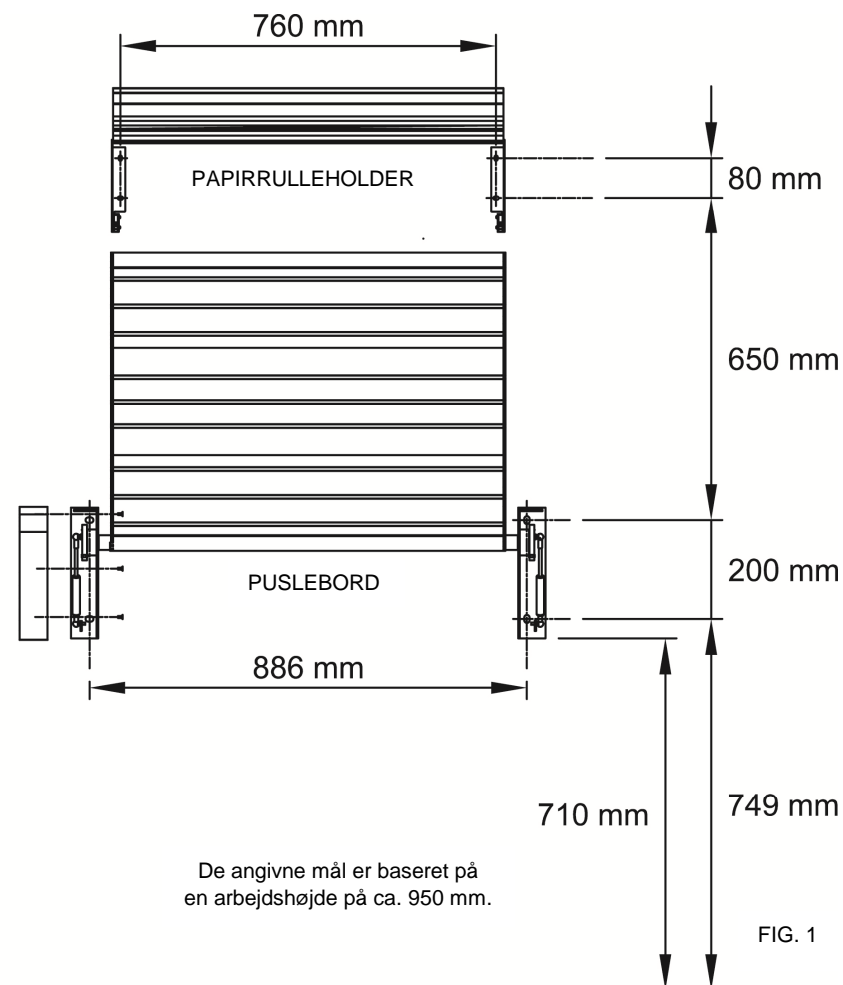
Ved montering af puslebord på murstensvægge eller gasbeton anvendes 10 mm bolte og passende universal plast-plugs – evt. Fischer UX10.

Ved montering på hulrumsvæg bestående af min. 16 mm (eller 2 x 13 mm) gipsvæg, anbefales det, at man først opsætter aflastningsplade i rustfrit stål, krydsfinér eller lign., hvorpå puslebordet efterfølgende monteres. Pladen fastgøres til væggen med et betydeligt antal specielle hulrumsmetal-dybelsæt, Fischer Art. Nr. 62315 eller tilsvarende (Art. Nr. 62328 til dobbeltplade). Selve bordet opsættes ligeledes med disse skruer og dybler – dog anvendes her 1 stk. metalskive pr. skruehul. Der henvises i øvrigt til dybelfabrikantens vejledninger.

Steder, hvor gipsvæg endnu ikke er opført, kan 16 mm krydsfinérplade med fordel opsættes som forstærkning på indersiden af gipsvæggen, hvorefter opsætning af aflastningsplade på udvendig side ikke er nødvendig.

Afmærk og bor huller som vist på FIG. 1. Ved opsætning på massiv væg bør de øverste huller til puslebordet bores i mursten, ikke i en fuger.

**VIGTIGT:** Husk at bore hullerne til beslagene **præcist** lodret under hinanden, da man ellers kan ødelægge de indbyggede støddæmpere!



### MONTERING AF PUSLEBORD:

- 1 Afmonter afdækningspladerne på puslebordets beslag ved at fjerne de 6 skruer (3 på hvert beslag) med en Torx-skruetrækker nr. 20.
- 2 Monter puslebordet på væggen, så det er helt vandret.
- 3 Bordet er fra fabrikken justeret, så det selv lukker, når det skubbes let fra åben position.
- 4 Kontroller at bordet sidder rigtigt fast på væggen.
- 5 Kontroller at støddæmperne går frit, så bordet kan åbnes og lukkes.
- 6 Monter afdækningspladerne på beslagene.

## MONTERING AF PAPIRRULLEHOLDER

Papirrulleholderen består af følgende dele:

- 1 holder (alu-profil)
- 1 venstre beslag med lås og låsepæl
- 1 højre beslag
- 1 stk. firkant-nøgler

- ❶ Afmærk og bor huller som vist på FIG. 1.
- ❷ Monter beslagene på væggen med 6 mm bolte og plugs, der passer til den type væg, hvorpå papirholderen skal monteres.

Vær opmærksom på:

- at alu-profilen senest skal sættes fast i beslagene, inden det sidste beslag skrues fast på væggen.
  - at det kun er muligt at lukke holderen, når låsepælen står i vandret position.
  - at den medfølgende firkant-nøgle – og dermed låsepælen – kun kan drejes, når nøglen får et tryk ind i selve låsecylinderen.
- ❸ Læg en papirrulle løst i papirholderen og vip denne ind mod væggen, så de hvide låseanordninger klikker.
  - ❹ Lås papirrulleholderen ved at dreje låsepælen i lodret position.

# MONTERINGS- VEJLEDNING

## DAN DRYER® SIKKERHEDSPUSLEBORD OG PAPIRHOLDER



# DAN DRYER A/S

Alsikevej 8 • DK-8920 Randers NV • Tel.: +45 86 41 57 11 • Fax: +45 86 41 60 89